

MS-100系 ドームカメラ(単焦点レンズType)

特徴



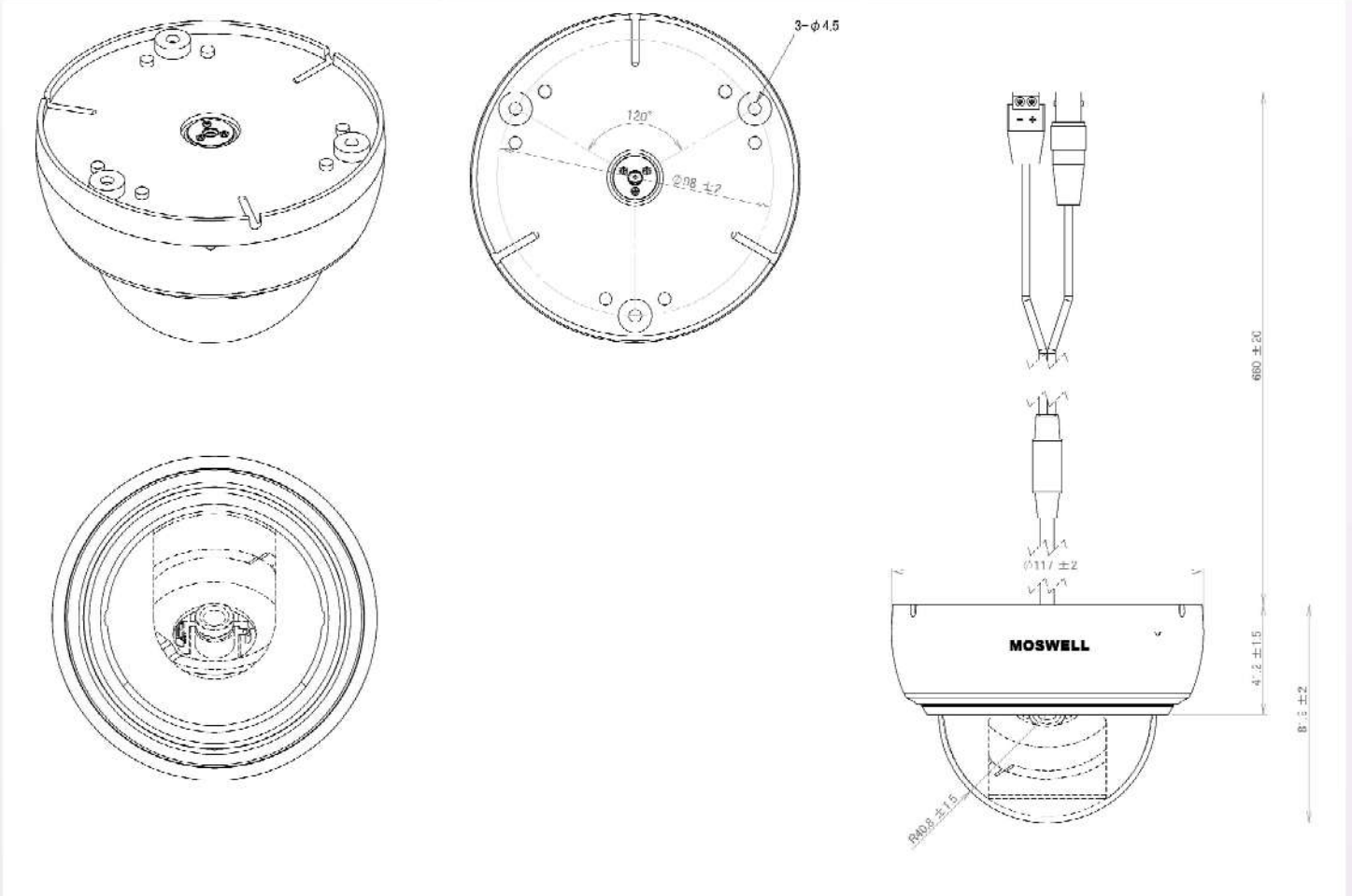
MS-104NB

- 1) 1/4インチ33万画素カラーCMOSセンサー採用しました。
- 2) コストパフォーマンスに優れたタイプ
- 3) 最低被写体照度が0.5Luxと、暗所でもノイズが少ない映像が得られます。
- 4) パーキングライン出力機能
- 5) 逆光補正機能
- 6) カメラの向きは3軸可動で調整可能
- 7) その場で映像確認の出来るサービス出力端子装備
- 8) CMOSセンサーを採用し、低消費電力を実現
- 9) NTSC映像出力

MS-103WB

- 1) 最大120dBに対応する、ワイドダイナミックレンジ(WDR)搭載
- 2) 1/3インチ、756(H)×504(V)、高画質、最低被写体照度0.2lux高感度設計
- 3) OSD(オンスクリーンディスプレイ)機能により、各種機能の設定が容易
- 4) NTSCに対応
- 5) CMOSセンサーを採用し、低消費電力を実現
- 6) カメラの向きは3軸可動で調整可能
- 7) その場で映像確認の出来るサービス出力端子装備

外形



仕様

項目	仕様
型式	MS-104NB
画像サイズ	1/4インチ カラー CMOSセンサー
信号方式	NTSC
有効画素数	648(H) × 486(V)
映像出力画素数	640(H) × 480(V)
ユニットセルサイズ	5.6 μm(H) × 5.6 μm(V)、正方画素
走査方式	インターレース方式
同期方式	内部同期
映像出力	VBS:1.0p.p / 75Ω
最低被写体照度	0.5Lux(F1.8)
S/N比	48dB
AWB	ON (出荷時設定)
輪郭補正	ON (出荷時設定)
AGC	ON (出荷時設定)
シャッター	ローリングシャッター
レンズマウント	M12マウント
電源電圧	DC+12V (±10%)
消費電力	0.5W
外形寸法	117(D) × 61.9(H)mm
重量	約g
動作温度	-10°C ~ +50°C
保存温度	-25°C ~ +65°C
性能保証温度	-10°C ~ +45°C
動作湿度	20 ~ 80%
保存湿度	20 ~ 95%
構成	DOMEカメラ本体、取付用ネジ、専用ケーブル、取扱説明書

項目	仕様
型式	MS-103WB
画像サイズ	1/3インチ ワイドダイナミックレンジ カラー CMOSセンサー
信号方式	NTSC
有効画素数	756(H) × 504(V)
映像出力画素数	720(H) × 480(V)
ユニットセルサイズ	6.35 μm × 7.4 μm
走査方式	インターレース方式
同期方式	内部同期
映像出力	VBS : 1.0V (p-p) / 75Ω
最低被写体照度	0.2Lux(F1.8)
ダイナミックレンジ	120dB
S/N比	48dB (γ=1、ゲイン0dB)
D&N	OSD設定
AGC	↓
AWB	↓
オートアイリス	DCアイリスレンズドライブ
レンズマウント	M12マウント
電源電圧	DC+12V (±10%)
消費電力	1.3W
外形寸法	117(D) × 61.9(H)mm
重量	約
動作温度	-10°C ~ +50°C
動作湿度	20 ~ 80%
構成	DOMEカメラ本体、取付用ネジ、専用ケーブル、取扱説明書

レンズ

	f (mm)	型名	f (mm)	型名
M12 LENS	1.9	SH19 (NB/HB4のみ)	5.0	SH50
	2.1	SH21	6.0	SH60
	2.5	SH25	8.0	SH80
	3.0	SH30	12.0	SH120
	3.6	SH36	16.0	SH160
	4.3	SH43		

MOSWELL

株式会社モスウェル

販売店

<http://www.moswell.co.jp>
E-mail: sales@moswell.co.jp

〒220-0022 横浜市西区花咲町7-150
ウエインズ&イッセイ横浜ビル5F
TEL 045-290-7182 (営業直通)
FAX 045-290-7151

MS-113系 ドームカメラ(バリフォーカルレンズType)



特徴

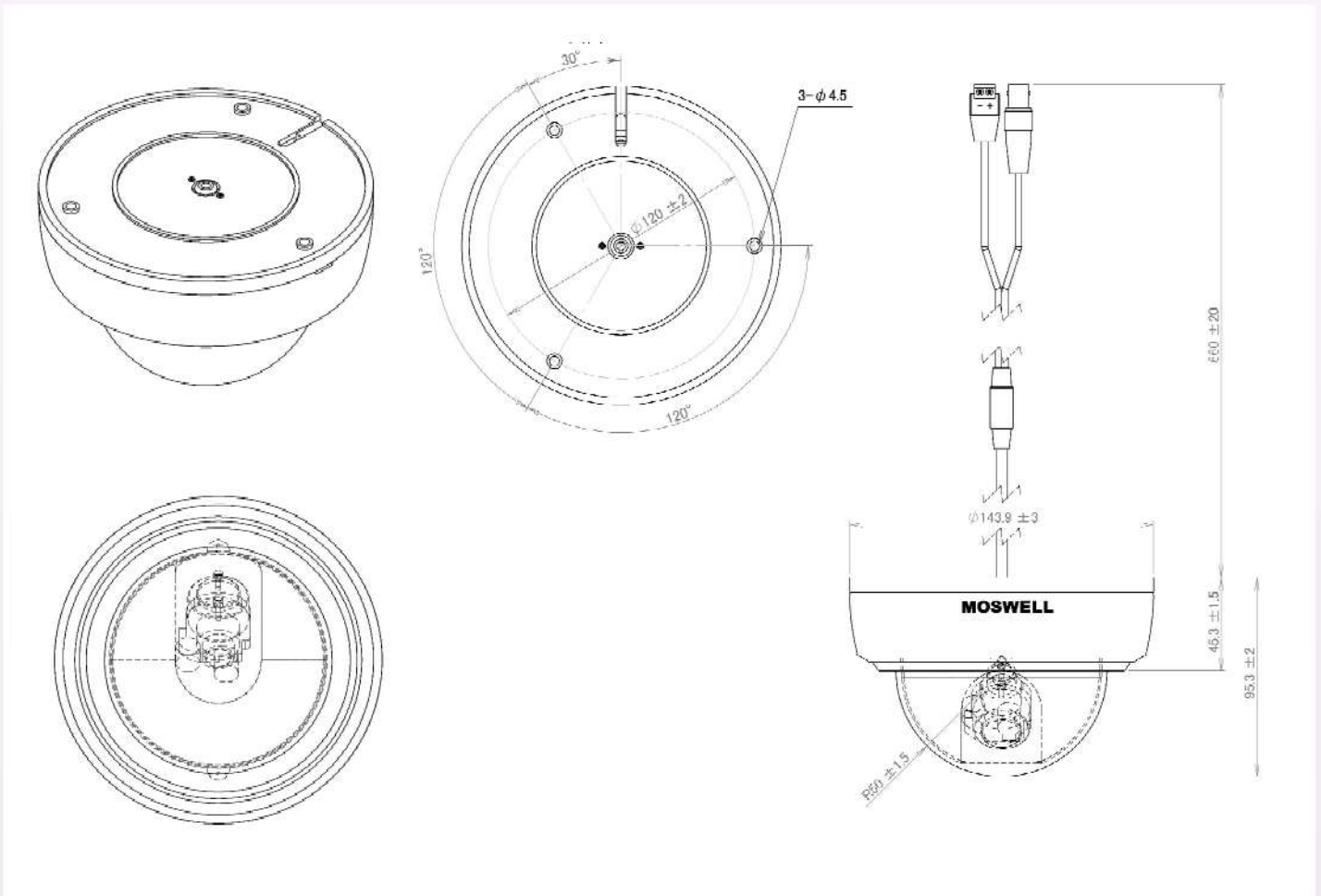
MS-113PWV

- 1) 最大120dBに対応する、ワイドダイナミックレンジ(WDR)搭載
- 2) 1/3インチ、756(H)×504(V)、高画質、最低被写体照度0.2lux高感度設計
- 3) プログレッシブスキャンにより速い動きに強くブレにくい為、様々なシーンに使用可能
- 4) NTSCに対応
- 5) CMOSセンサーを採用し、低消費電力を実現
- 6) カメラの向きは3軸可動で調整可能
- 7) その場で映像確認の出来るサービス出力端子装備

MS-113WV

- 1) 最大120dBに対応する、ワイドダイナミックレンジ(WDR)搭載
- 2) 1/3インチ、756(H)×504(V)、高画質、最低被写体照度0.2lux高感度設計
- 3) OSD(オンスクリーンディスプレイ)機能により、各種機能の設定が容易
- 4) DAY/NIGATコントロール出力搭載
- 5) NTSCに対応
- 6) CMOSセンサーを採用し、低消費電力を実現
- 7) カメラの向きは3軸可動で調整可能
- 8) その場で映像確認の出来るサービス出力端子装備

外形



仕様

項目	仕様	仕様
型式	MS-113WV	MS-113PWV
画像サイズ	1/3インチ ワイドダイナミックレンジ カラー CMOSセンサー	1/3インチ プログレッシブ ワイドダイナミックレンジ カラー CMOSセンサー
信号方式	NTSC	NTSC
有効画素数	758(H) × 504(V)	758(H) × 504(V)
映像出力画素数	720(H) × 480(V)	720(H) × 480(V)
ユニットセルサイズ	6.35 μm × 7.4 μm	6.35 μm × 7.4 μm
走査方式	インターレス方式	インターレス方式(プログレッシブキャプチャー)
同期方式	内部同期	内部同期
映像出力	VBS : 1.0V(p-p)/75Ω	VBS : 1.0V(p-p)/75Ω
最低被写体照度	0.2Lux(F1.8)	0.1Lux(F1.4)
ダイナミックレンジ	120dB	120dB
S/N比	48dB(γ=1、ゲイン0dB)	48dB(γ=1、ゲイン0dB)
D&N	OSD設定	無
AGC	↓	ON (出荷時設定)
AWB	↓	ON (出荷時設定)
オートアイリス	DCアイリスレンズドライブ	DCアイリスレンズドライブ
レンズマウント	M12マウント	M12マウント
電源電圧	DC +12V (±10%)	DC +12V (±10%)
消費電力	1.3W	1.3W
外形寸法	143.9(D) × 95.3(H)mm	143.9(D) × 95.3(H)
重量	約	約
動作温度	-10℃～+50℃	-10℃～+50℃
動作湿度	20～80%	20～80%
構成	DOMEカメラ本体、取付用ネジ、専用ケーブル、取扱説明書	DOMEカメラ本体、取付用ネジ、専用ケーブル、取扱説明書

レンズ

	f (mm)	型名	f (mm)	型名	f (mm)	型名
φ 14 DC	2.8～12	L2812IR	7～22	L0722IR	2.8～10.5	T2810IR
φ 14DC , D/N	2.8～12	L2812DNIR	7～22	L0722DNIR	2.8～10.5	T2810DNIR

MOSWELL

株式会社モスウェル

〒220-0022 横浜市西区花咲町7-150
ウエイズ&イッセイ横浜ビル5F

TEL 045-290-7182 (営業直通)

FAX 045-290-7151

販売店

<http://www.moswell.co.jp>

E-mail: sales@moswell.co.jp