

MS-113FHSV HD-SDI ドームカメラ



特徴

- ・ 1/2.8インチ213万画素、近赤外感度向上の裏面照射型CMOSセンサーを採用。
- ・ 1080p/60p、3G-SDI、ワイドダイナミックレンジ機能。
- ・ 簡易画調整機能は、ガンマ、シャープネス、カラーゲインを調整します。
- ・ D-ZOOM機能は、画面の一部を拡大する機能です。倍率は1～16倍です。
- ・ DNRは、3段階のレベルから選択できます。
- ・ 白点補正機能は、画面の白点を補正する機能です。
- ・ DEFOG機能は、霧などのシーンでもクリアな映像を得る機能です。
- ・ 長時間露光機能は、画像を蓄積し感度を向上する機能で、最大32フレームまで蓄積が可能です。
- ・ ACE機能は、コントラスト、明るさを3段階から選択できます。
- ・ プライバシーマスク機能は、画面上に表示させたくない領域を隠す機能です。
- ・ 動き検出機能は、フレーム間で一定以上の輝度差が有る時動き情報を出力する機能です。
- ・ DAY/NIGHT機能は、夜間など照度が低くなった時、IRカットフィルターを外し、赤外波長域まで撮影が可能で、同時にカメラの感度を向上させます。
- ・ ANTI-SAT機能は、NIGHTモード時、明るい場所のサチレーションを防ぐ機能です。
- ・ DIS(デジタルイメージスタビライザ)機能は、カメラが揺れることによる画像の揺れを検出し、デジタル補正処理を行うことで画像出力を安定させる機能です。
- ・ OSD機能は決められたOSD表示を使用して特定機能の設定や表示を行う機能です。4カ国言語(英語、日本語、中国語、韓国語)に対応。

レンズタイプ

オートアイリスφ14マウント

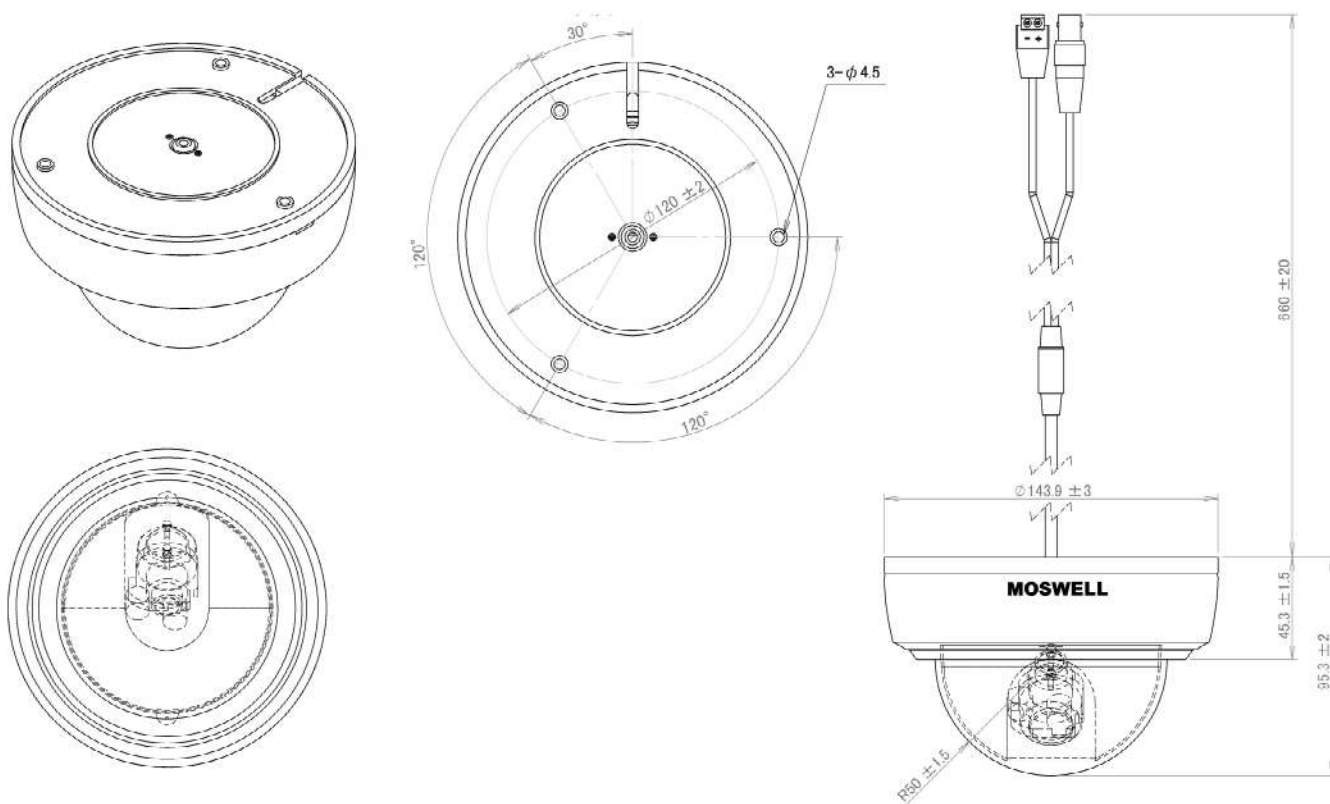
2.8～12mm : RMG2812DNIR

7.0～22.0mm : RMG0722DNIR

仕様

項目	仕様
型式	MS-113FHSV
画像サイズ	1/2.8インチ 裏面照射型カラーCMOSセンサー(IMX291)
有効画素数	1945(H) × 1097(V)
映像出力画素数	1920(H) × 1080(V)
ユニットセルサイズ	2.9μm(H) × 2.9μm(V)
信号出力	3G SDI, VBS 各1cH
走査方式	プログレッシブスキヤン方式
映像フォーマット	720p/25p, 720p/30p, 1080p/30p, 1080p/60p
同期方式	外部同期
S/N比	46dB
最低被写体照度	0.1Lux(1080p/30p, DAYモード, 長時間露光OFF時)
OSD	基板実装SW及びCN4-11pinから設定
WDR	LOW, MIDDLE, HIGH
DEFOG	↓
ACE	↓
プライバシーマスク	BOX, POLYGON
DNR	LOW, MIDDLE, HIGH
動き検出	DET WINDOW, SENSITIVITY, ESTIMATE
ディナイト	AUTO, COLOR, B&W
DIS(Digital image Stabilizer)	ON/OFF
DZOOM	1～16倍
シャッター	AUTO/MANUAL(×2, ×4, ×8, ×16, ×32, 1/25, 1/30, 1/50, 1/60, 1/100, 1/120, 1/250, 1/700, 1/1000, 1/1600, 1/2500, 1/5000, 1/7000, 1/10000)
ミラー、フリップ	ON/OFF
レンズマウント	φ14
消費電力	1.8W
電源電圧	DC+12V±10%
外形寸法	144(H)×94(D)mm
重量	38g(φ14タイプ)
動作温度	-10℃～+50℃
動作湿度	20%～80%
構成	カメラ本体、専用ハーネス

外形



MOSWELL

<http://www.moswell.co.jp>
E-mail: sales@moswell.co.jp

株式会社モスウェル

〒220-0022 横浜市西区花咲町7-150
ウエインズ&イッセイ横浜ビル5F
TEL 045-290-7182 (営業直通)
FAX 045-290-7151

販売店