

### MS-M213FHU/D 2.1M PIXEL USB2.0/デジタル出力 高感度カラーボードカメラ

#### 特徴

- M12
- 32(H)×32(W)mmの一枚基板構成。デジタル出力とUSB2.0は、出荷時に設定。
- 1/2.7インチ213万画素、CMOSセンサーを採用。
- 1080p/30p(デジタル出力)、1080p/15p(USB 2.0)。
- 簡易画調整機能は、ブライトネス、コントラストシャープネス、カラーゲインを調整します。
- DNRは、3段階のレベルから選択できます。
- ホワイトバランス機能は、オートとユーザーを選択可能で、ユーザー機能は、R,Bゲインを調整できます。
- シャッター機能は、オート又は固定の1/60~1/100000の固定シャッター値を選択できます。
- 動き検出機能は、フレーム間で一定以上の輝度差が有る時動き情報を出力する機能です。
- DAY/NIGHT機能は、夜間など照度が低くなった時、IRカットフィルターを外し、赤外波長域まで撮影が可能で、同時にカメラの感度を向上させます。
- オートアイリスレンズ制御。
- M12、CS、φ14レンズマウント。
- OSD機能は決められたOSD表示を使用して特定機能の設定や表示を行う機能です。
- USB画像出力はUSB2.0USBビデオクラス1.1対応のため、デバイスドライバ不要。
- USBバスパワーに対応のため、外部電源を使用せずUSBケーブルで動作可能。
- ホスト側のコントロールソフトウェアからモード設定の変更が可能。

|             |            |               |
|-------------|------------|---------------|
| 1/2.8" Type | CMOSセンサー   | 213万画素        |
| 1080p/30p   | ACE        | DNR           |
| OSD         | 動き検出       | ミラー、フリップ      |
| デイナイト       | AIレンズドライブ  | 32x32mm 1枚ボード |
| M12 レンズマウント | CS レンズマウント | φ14 レンズマウント   |

#### 外部接続コネクタ

| CN4 : D/N制御<br>BM02B-SRSS-TB(JST製) |     |
|------------------------------------|-----|
| 番号                                 | 信号名 |
| 1                                  | IN- |
| 2                                  | IN+ |

| CN6 : レンズ制御<br>BM04B-SRSS-TB(JST製) |         |
|------------------------------------|---------|
| 番号                                 | 信号名     |
| 1                                  | DUMP +  |
| 2                                  | DUMP -  |
| 3                                  | DRIVE + |
| 4                                  | DRIVE - |

| CN2 : USB I/F<br>BM05B-SRSS-TB(JST製) |         |
|--------------------------------------|---------|
| 番号                                   | 信号名     |
| 1                                    | USB VCC |
| 2                                    | DM      |
| 3                                    | DP      |
| 4                                    | USB GND |
| 5                                    | SNAP    |

| CN1 : 電源、ビデオ出力<br>DF-12E(4.0)-40DP-0.5V(81) (ヒロセ電機製) |            |     |            |     |         |     |          |
|--|------------|-----|------------|-----|---------|-----|----------|
| 番号   | 信号名        | 番号  | 信号名        | 番号  | 信号名     | 番号  | 信号名      |
| A1   | +12V IN    | A11 | GND        | B1  | +12V IN | B11 | GND      |
| A2   | GND        | A12 | V SYNC OUT | B2  | GND     | B12 | OSD      |
| A3   | YCbCr7 OUT | A13 | H SYNC OUT | B3  | -       | B13 | RESET IN |
| A4   | YCbCr6 OUT | A14 | GND        | B4  | -       | B14 | SDA      |
| A5   | YCbCr5 OUT | A15 | PCLK OUT   | B5  | -       | B15 | ACL      |
| A6   | YCbCr4 OUT | A16 | GND        | B6  | -       | B16 | GND      |
| A7   | YCbCr3 OUT | A17 | +4.3V OUT  | B7  | -       | B17 | DUMP+    |
| A8   | YCbCr2 OUT | A18 | -          | B8  | -       | B18 | DUMP-    |
| A9   | YCbCr1 OUT | A19 | MOTION OUT | B9  | -       | B19 | DRIVE+   |
| A10  | YCbCr0 OUT | A20 | GND        | B10 | -       | B20 | GND      |

#### 仕様

| 項目        | 仕様   |            |
|-----------|--|------------|
|           | MS-M213FHD   | MS-M213FHU |
| 型式        | MS-M213FHD   | MS-M213FHU |
| 画像サイズ     | 1/2.7インチ カラー-CMOSセンサー  |            |
| 有効画素数     | 1936(H) × 1096(V)  |            |
| 映像出力画素数   | 1920(H) × 1080(V)  |            |
| ユニットセルサイズ | 3.0 μm(H) × 3.0 μm(V)  |            |
| 信号出力      | デジタルYCbCr8bit  | USB2.0     |
| 走査方式      | プログレッシブスキャン方式  |            |
| 映像フォーマット  | 1080p/30p  | 1080p/15p  |
| 同期方式      | 内部同期   |            |
| S/N比      | 43dB   |            |
| 最低被写体照度   | 0.1Lux(1080p/30p、DAYモード、長時間露光OFF時)   |            |
| OSD       | CN2-B12pinから設定   |            |
| DNR       | LOW, MIDDLE, HIGH  |            |
| 動き検出      | SCREEN ALARM, PAD OUT, SECTION, SENSITIVITY  |            |
| デイナイト     | AUTO, COLOR, B&W   |            |
| シャッター     | AUTO, 1/100, 1/200, 1/250, 1/500, 1/1000, 1/2000, 1/4000, 1/10000, 1/100000<br>*)MS-M213FHUは、半分のシャッターになります |            |
| ミラー、フリップ  | ON/OFF   |            |
| レンズマウント   | M12/CS/φ14   |            |
| 消費電力      | 1.5W   |            |
| 電源電圧      | DC+5~12V ±5%   |            |
| 外形寸法      | 32(H)×32(W)mm  |            |
| 重量        | 38g(φ14タイプ)  |            |
| 動作温度      | -10℃~+50℃  |            |
| 動作湿度      | 20%~80%  |            |
| 構成        | カメラ本体、専用ハーネス   |            |

#### OSD設定

| OSD標準設定 *1) |               |                                      |
|-------------|---------------|--------------------------------------|
| 番号          | 機能            | 概要                                   |
| 1           | EXPOSURE      | レンズ、シャッターのオートと固定、BLCの設定              |
| 2           | WHITE BALANCE | オート、インドア、アウトア、ユーザーの設定                |
| 3           | DAY & NIGHT   | カラー、B&W、オートの設定                       |
| 4           | IMAGE SET     | ブライトネス、コントラスト、カラーゲイン、シャープネス、NR、ミラー設定 |
| 5           | FUNC SET      | 動き検出、アラーム出力、OSD、言語の設定                |
| 6           | RESET         | OSDのリセット                             |
| 7           | SAVE & EXIT   | OSD設定のセーブ                            |

\*2) 詳しくは仕様書をご覧ください。

#### 形式

MS - M213FH

デジタル、USBの選択

レンズマウントの選択

レンズタイプの選択

D : デジタル出力

M : M12レンズマウント

U : USB I/F

C : CSマウント

F : φ14マウント

・M12レンズ

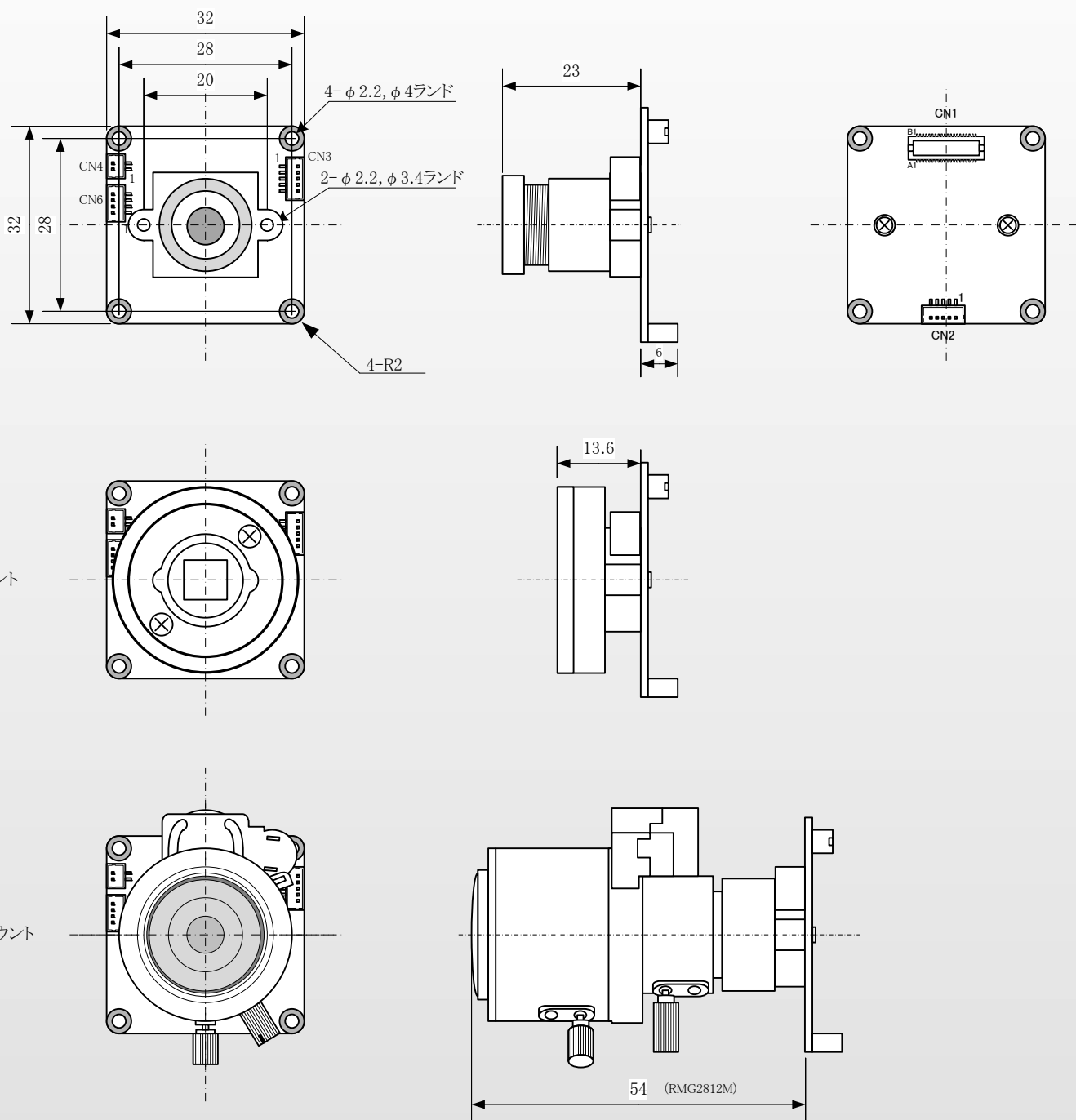
2.8mm : RM28  
3.6mm : RM36  
4.0mm : RM40  
6.0mm : RM60  
8.0mm : RM80  
12.0mm : RM120

・オートアイリスCSマウント  
2.8~12.0mm : RMG2812IR  
7.0~22.0mm : RMG0722IR

・マニュアルアイリスCSマウント  
2.8~12.0mm : RMM2812IR

・オートアイリスφ14マウント  
2.8~12mm : RMG2812DNIR  
7.0~22.0mm : RMG0722DNIR

## 外形



# MOSWELL

株式会社モスウェル

<http://www.moswell.co.jp>  
E-mail: sales@moswell.co.jp

〒220-0022 横浜市西区花咲町7-150  
ウエイズ&イッセイ横浜ビル5F  
TEL 045-290-7182(営業直通)  
FAX 045-290-7151

販売店