

MS-M33WT3 33万画素 高感度 ワイドダイナミックレンジ カラーボードカメラ



M12



CS



φ14

特徴

- 最大110dBのワイドダイナミックレンジ。
- OSDを操作する事により、カメラのパラメーターや設定変更が可能。
- CMOSセンサーを採用し、低消費電力を実現。
- M12、CS、φ14のマウントを用意した事により、様々なレンズを選択可能。
- 32(H)×32(W)mmと小型サイズ。
- DAY/NIGHTコントロール出力搭載。
- 高感度。

ワイドダイナミックレンジ



通常撮影



ワイドダイナミックレンジ撮影

外部接続コネクタ



CN1 : BM04B-SRSS-TB	
番号	信号名
1	DUMP+
2	DUMP-
3	DRIVE+
4	DRIVE-

CN4 : BM04B-SRSS-TB	
番号	信号名
1	+12V
2	GND
3	VIDEO OUT
4	VIDEO GND

CN3 : BM02B-SRSS-TB	
番号	信号名
1	OUT1
2	OUT2

CN2 : BM05B-SRSS-TB	
番号	信号名
1	+12VD
2	1SIN P
3	1SIN
4	LED ON/OFF
5	GND

CN6 : BM06B-SRSS-TB	
番号	信号名
1	OSDC
2	CENTER
3	UP
4	DOWN
5	LEFT
6	RIGHT

OSDメニュー

OSD機能	
EXPO	WDR
	LENS
	AGC
WB	MODE
	MODE
D/N	D→N
	N→D
	BRIGHTNESS
FUNC	CONTRAST
	SHARPNESS
	COLOR GAIN
	NR
	MIRROR
	LANGUAGE
ENGINEER SETUP	
RESET	

OSDハーネス(-option-)

仕様

項目	仕様
型式	MS-M33WT3
画像サイズ	1/3インチ ワイドダイナミックレンジ カラー CMOSセンサー
信号方式	NTSC
有効画素数	756(H) × 504(V)
映像出力画素数	720(H) × 480(V)
ユニットセルサイズ	6.35 μm × 7.4 μm
走査方式	インターレース方式
同期方式	内部同期
映像出力	VBS : 1.0Vp-p/75 Ω
最低被写体照度	0.2Lux(F1.8)
ダイナミックレンジ	110dB
S/N比	48dB(γ=1、ゲイン0dB)
DAY&NIGHT	OSD設定
AGC	↓
AWB	↓
オートアイリス	DCアイリスレンズドライブ
レンズマウント	CSマウント/M12マウント/φ14マウント
電源電圧	DC +12V(±10%)
消費電力	1.3W
外形寸法(ボード)	32(H)×32(W)mm
重量	15g(M12マウントタイプ)
動作温度	-10℃~+50℃
動作湿度	20~80%
構成	カメラ本体、専用ハーネス

形式

MS - M33WT3

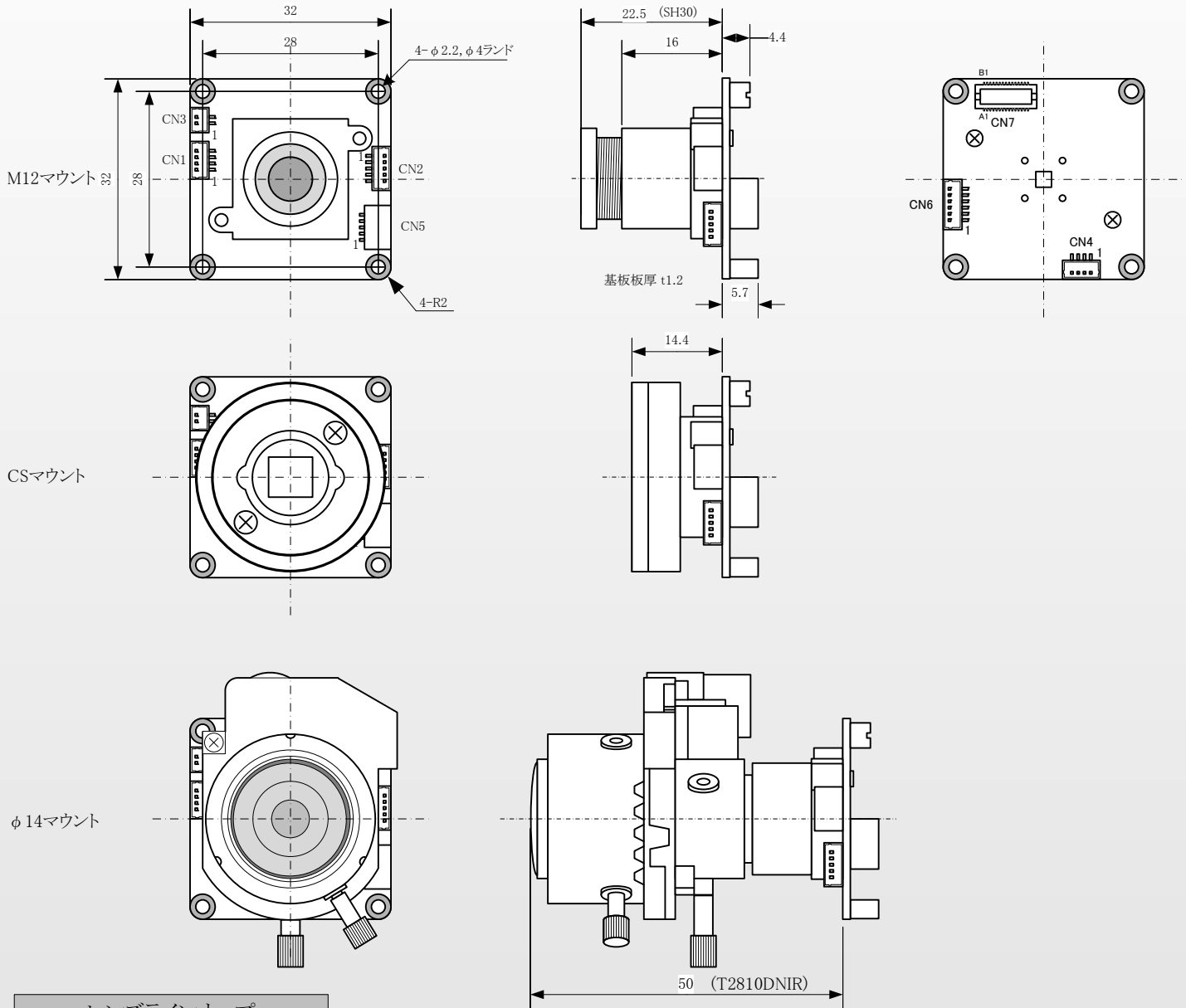
レンズマウントの選択

- M : M12レンズマウント
- C : CSマウント
- F : φ14マウント

レンズタイプの選択

- M12
 - 2.1mm : SH21
 - 2.5mm : SH25
 - 3.0mm : SH30
 - 3.6mm : SH36
 - 4.3mm : SH43
 - 5.0mm : SH50
 - 6.0mm : SH60
 - 8.0mm : SH80
 - 12.0mm : SH120
 - 16.0mm : SH160
- CS
 - 3.0~8.0mm : MT308M-200
 - 5.0~50.0mm : MT550M-200
 - 12mm : MT25HB-200
 - 16mm : MT17HF-200
 - 25mm : MT20HC-200
 - 35mm : MT35HB-200
- φ14DC
 - 3.3~8.0mm : L2812IR
 - 2.8~10.5mm : T2810IR
 - 7~22mm : L0722IR
- φ14DC D/N
 - 2.8~12mm : L2812DNIR
 - 2.8~10.5mm : T2810DNIR
 - 7~22mm : L0722DNIR

外形



レンズラインナップ

	f (mm)	型名	f (mm)	型名
M12 LENS	2.1	SH21	5.0	SH50
	2.5	SH25	6.0	SH60
	3.0	SH30	8.0	SH80
	3.6	SH36	12.0	SH120
	4.3	SH43	16.0	SH160

	f (mm)	型名	f (mm)	型名	f (mm)	型名
φ 14 DC	2.8~12	L2812IR	7~22	L0722IR	2.8~10.5	T2810IR
φ 14DC , D/N	2.8~12	L2812DNIR	7~22	L0722DNIR	2.8~10.5	T2810DNIR

	f (mm)	型名	f (mm)	型名	f (mm)	型名
CS	3.0~8.0	MT308M-200	12	MT25HB-200	25	MT20HC-200
	5.0~50.0	MT550M-200	16	MT17HF-200	35	MT35HB-200

MOSWELL

株式会社モスウェル

〒220-0022 横浜市西区花咲町7-150
ウエインズ&イッセイ横浜ビル5F
TEL 045-290-7182(営業直通)
FAX 045-290-7151

販売店

<http://www.moswell.co.jp>
E-mail: sales@moswell.co.jp