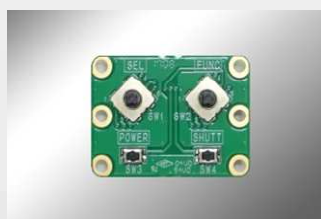


MS-M413HCB 4.1M PIXEL Hybrid Digital Still カラーボードカメラ



MS-M413HCB(メイン基板)



SW基板

SW2(メイン基板) : パワーオン

SW3(メイン基板) : シャッター

特徴

- ・ 90(H)×30(W)mmの一枚基板構成。
- ・ 1/3インチ410万画素、CMOSセンサーを採用。
- ・ DC+5V電源入力。
- ・ M12マウントレンズ、M8マウントレンズ(オプション)
- ・ 動画:1080p/30fps(1920×1080)での記録再生。
- ・ 静止画:2688×1520での記録再生。
- ・ 多彩なインターフェース、USB2.0、HD I/F、メモリーカード、Wifi。
- ・ OSDによるカメラ設定。
- ・ムービーサイズの種類、1520p、1080p、720pなどの解像度の設定。
- ・画質の選択、ノーマル、ファイン、スーパーファインの3種。
- ・シームレス機能、画像の記録時間設定。
- ・データスタンプ、日付、時間設定のON/OFF。
- ・サウンド、シャッター、ピープ音、音量の設定。
- ・パワーオンレコード。
- ・デート&タイム、日付、時間の設定。
- ・言語、英語と中国語の選択。
- ・USB、カメラ設定又はUVCカメラモードの設定。
- ・フォーマット、フラッシュカードのフォーマット。

1/3" Type

410万画素

プログレッシブ

Still Mode
2688×1520

Full HD Mode
1920×1080p

Full HD Mode
1280×720p

HD
インターフェース

USB2.0 I/F

フラッシュカード
(32GB迄)

Wifi機能

OSD設定

マイク

DC+5V電源
入力

M12
レンズマウント

90(H)×30(W)
mm、1枚ボード

外部接続コネクタ

CN5 : スイッチコネクタ BM08B-SRSS-TB(JST製)	
番号	信号名
1	+3.3V
2	-
3	OSD SW1 IN
4	OSD SW2 IN
5	POWER ON SW IN
6	SHUTTER SW IN
7	FLASH OUT
8	GND

CN1 : 電源コネクタ BM07B-SRSS-TB(JST製)	
番号	信号名
1	+5V
2	GND
3	VIDEO OUT
4	VIDEO GND
5	-
6	-
7	GND

OSD設定

OSD標準設定		
	機能	概要
1	Movie Size	720p, 1080p
2	Quality	Normal, Fine, Super Fine
3	Seamless	Off, 1min, 3min, 5min
4	Date Stamp	Off, Date, Date&Time
5	Sounds	Shutter, Start-up, Beep, Volume
6	Powe on Record	Off, On
7	Power frequency	50Hz, 60Hz
8	Date&Time	xxxx年/xx月/xx日 xx時:xx分
9	TV out	NTSC, PAL
10	USB	Computer, Uvc Mjpeg
11	Format	Yes, No

仕様

項目	仕様
型式	MS-M413HCB
画像サイズ	1/3インチ カラーCMOSセンサー
有効画素数	2688(H) × 1520(V)
映像出力画素数	1920(H) × 1080(V) 、 1280(H) × 720(V) 、 NTSC or PAL
映像記録画素数	2688(H) × 1520(V) 、 1920(H) × 1080(V) 、 1280(H) × 720(V)
ユニットセルサイズ	2.0 μ m(H) × 2.0 μ m(V)
信号出力	HD I/F、USB2.0
走査方式	プログレッシブスキャン方式
映像フォーマット	720p/30p, 1080p/30p
同期方式	内部同期
S/N比	46dB
最低被写体照度	0.2Lux
OSD	別基板から設定
AGC	AUTO
AWB	AUTO
レンズマウント	S(M12)マウント
消費電力	2.2W
電源電圧	DC+5V±5%
外形寸法	90(H)×30(W)mm
重量	24g
動作温度	-10℃～+50℃
動作湿度	20%～80%
構成	カメラ本体、専用ハーネス、SW基板

形式

MS - M413HCB

レンズタイプの選択

2.8mm : RM28

3.6mm : RM36

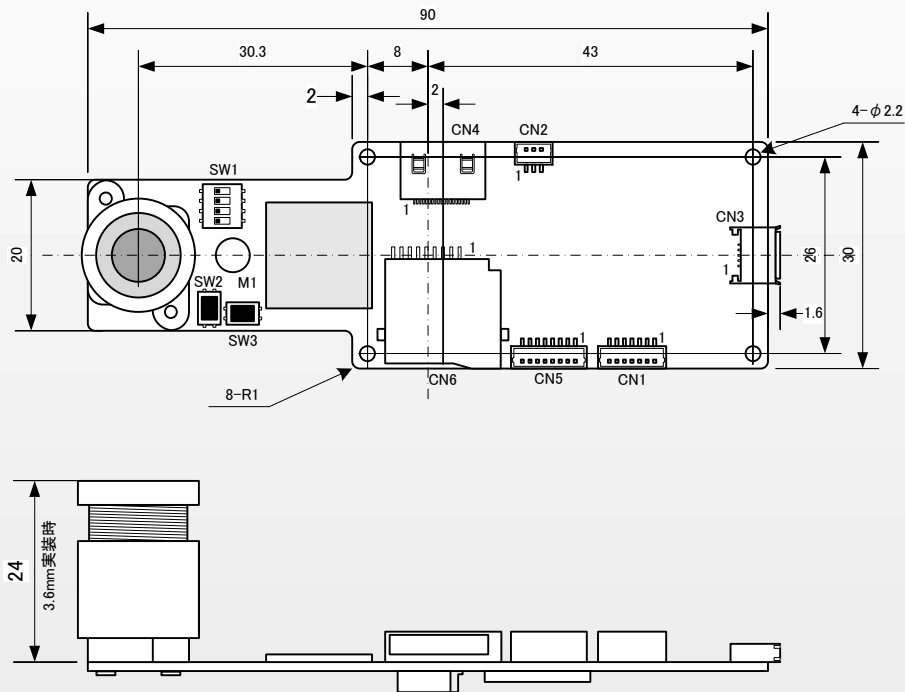
6.0mm : RM60

8.0mm : RM80

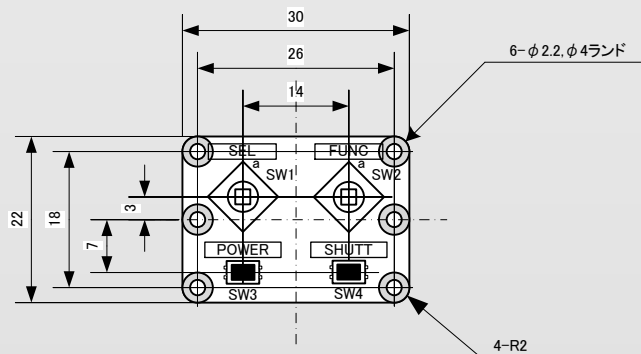
12.0mm : RM120

外形

MS-M413HCBメイン基板



MS-M413HCB SW基板



MOSWELL

株式会社モスウェル

<http://www.moswell.co.jp>
E-mail: sales@moswell.co.jp

〒220-0022 横浜市西区花咲町7-150
ウエインズ&イッセイ横浜ビル5F
TEL 045-290-7182(営業直通)
FAX 045-290-7151

販売店