

MS-200VS DAY/NIGHT WDR シャッター付き防水カラーカメラ



特徴

1/3 Type CMOS センサー	有効 38万画素	VBS 出力
0.2Lux (IR OFF)	WDR	OSD
IR LED 850nm	DAY/NIGHT	広角レンズ 110度(H)
防水、シャッター	80×60.5×40mm	約360g

- ・ 1/3型 38万画素(有効)、WDR CMOSセンサーを採用。
- ・ WDR機能により、逆光の等の激しい環境でも鮮明で自然な映像が得られます。
- ・ Night時、850nmの高出力IR LEDが点灯し、全く照明が無いシーンでも鮮明な映像が得られます。
- ・ 防水構造でシャッターを装備することにより、全面ガラスを汚れなどから保護。

WDRモード

通常撮影による画像



WDR ON時の画像



NIGHTモード

NIGHTモードOFF時の画像



NIGHTモード時の画像



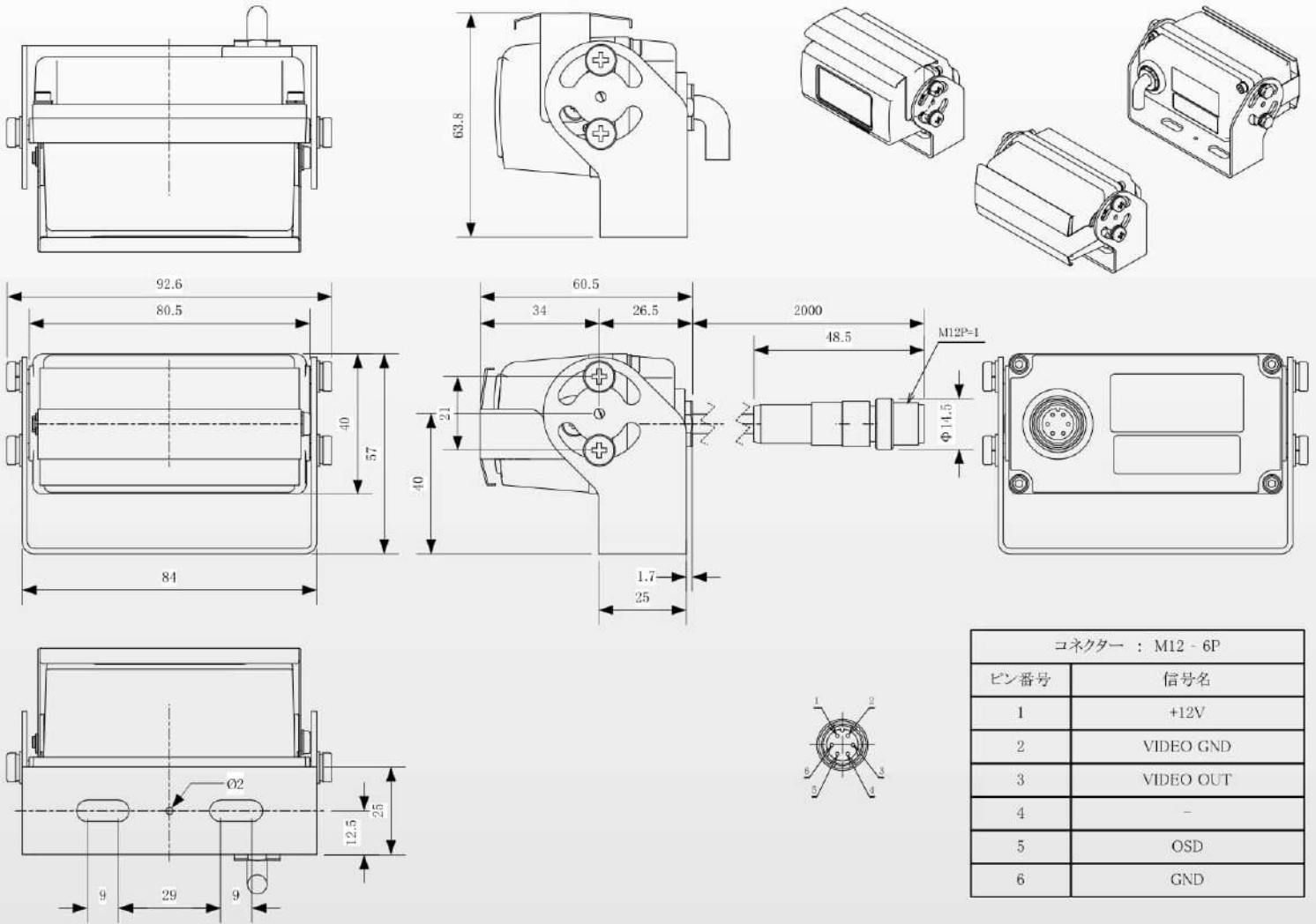
OSD機能(オプション)

制御項目	制御内容
WDR	OFF ⇄ LOW ⇄ MIDDLE ⇄ HIGH
EXPOSURE	AGC(x1,x2,x4,x8,x16,x32,x64,x96,x128), LENS(AUTO,1/50,1/60,1/250,1/1000,1/10000)
AWB	AUTO, OUTDOOR, INDOOR
DAY&NIGHT	AUTO(D&N DELAY,D⇒N LEVEL,N⇒D LEVEL), COLOR
EFFECT	BRIGHTNESS, COLOR GAIN, CONTRAST, NR, MIRROR
RESET	RESET
EXIT	EXIT

仕様

項目	仕様
型式	MS-200VS
画像サイズ	1/3インチ ワイドダイナミックレンジ カラー CMOSセンサー
信号方式	NTSC
有効画素数	756(H) × 504(V)
映像出力画素数	720(H) × 480(V)
ユニットセルサイズ	6.35 μm × 7.4 μm
走査方式	インターレース方式
同期方式	内部同期
映像出力	VBS : 1.0Vp-p/75 Ω
最低被写体照度	0.2Lux(F1.8)
ダイナミックレンジ	120dB
S/N比	48dB(γ=1、ゲイン0dB)
OSD機能	有(-option-)
レンズ	f=2.3mm(H=110度)
電源電圧	DC +12V
消費電力	1.3W
外形寸法(ボード)	80(W)×60.5(D)×40(H)mm(取付台除く)
重量	約360g
動作温度	-10℃～+50℃
動作湿度	20～80%(結露なし)

外形



コネクタ : M12 - 6P

ピン番号	信号名
1	+12V
2	VIDEO GND
3	VIDEO OUT
4	-
5	OSD
6	GND

電源ユニット(オプション)

MS-PV100
(4ch電源ユニット)



CAM4 IN	POWER IN(DC12~24V)
CAM3 IN	CAMERA CONTROL
CAM2 IN	LVDS VIDEO(オプション)
CAM1 IN	MONITOR OUT