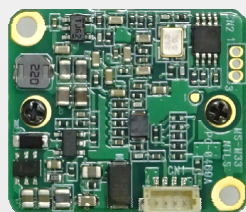


MS-M33NTLS 1/4インチ33万画素カラーカメラ



CN1

特徴

- 22(H)×26(W)mm 約12g と小型軽量タイプ
さまざまな機器への組み込み可能
- 1/4型 33万画素CMOSセンサー
- パーキングライン出力 *1)
- ミラー反転 *2)
- フリッカー低減
- 逆光補正 *2)
- 低消費電力
- TV方式はNTSCに対応
- コストパフォーマンスに優れたタイプ

*1) I2Cコントロール

*2) 出荷時設定

1/4 Type

CMOS
センサー

ミラー
反転

0.4Lux
(F1.8)

パーキング
ライン

フリッカー
低減

AGC

AWB

M12

DC+5
~+12V

22×26
mm

約12g

外部接続コネクタ

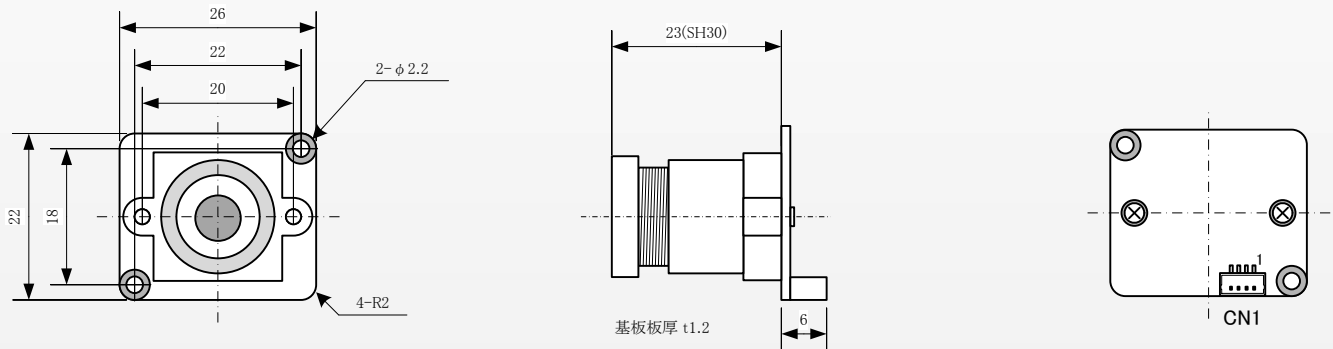
CN1 : LEDコネクタ※
BM04B-SRSS-TB(JST製)

ピン番号	信号名	内容
1	+12V IN	+12V 電源入力
2	GND	GND 入力
3	VIDEO OUT	ビデオ出力
4	VIDEO GND	ビデオグランド

仕様

項目	仕様
型式	MS-M33NTLS
画像サイズ	1/4インチ カラー CMOSセンサー
信号方式	NTSC
有効画素数	648(H) × 488(V)
映像出力画素数	640(H) × 480(V)
ユニットセルサイズ	5.6 μm(H) × 5.6 μm(V)、正方画素
走査方式	インターレース方式
同期方式	内部同期
映像出力	VBS: 1.0p.p / 75 Ω
最低被写体照度	0.4Lux(F1.8)
S/N比	48dB
AWB	ON
輪郭補正	ON
AGC	ON
シャッター	ローリングシャッター
レンズマウント	マウントなし/M12マウント
電源電圧	DC+5~+12V(+5Vでは-2.5%)
消費電力	0.55W
外形寸法(ボード)	22(H)×26(W)mm
重量	約12g(M12マウントタイプ)
動作温度	-10℃~+50℃
動作湿度	20~80%
構成目	カメラ本体、専用ハーネス

外形



型式

MS - M33NTLS

レンズマウントの選択



M : M12
NM : マウント無し

レンズタイプの選択



1.9mm : SH19	5.0mm : SH50
2.1mm : SH21	6.0mm : SH60
2.5mm : SH25	8.0mm : SH80
3.0mm : SH30	12.0mm : SH120
3.6mm : SH36	16.0mm : SH160
4.3mm : SH43	

MOSWELL

<http://www.moswell.co.jp>
E-mail: sales@moswell.co.jp

株式会社モスウェル

〒220-0022 横浜市西区花咲町7-150
ウエイズ&イッセイ横浜ビル5F
TEL 045-290-7182(営業直通)
FAX 045-290-7151

販売店