

MS-400NE5 1/2.7インチ 500万画素ネットワーク カラーカメラ



特徴

- 53(H)×45(W)×45(D)mmと小型サイズ
- 1/2.8インチCMOSカラーセンサー
- 500万画素/20fps
- イーサネットRJ45 10M/100Mネットワーク自己適応
- H.264/H.265
- WDR, 3D-NR, BLC
- ONVIF
- 音声入力
- デイナイト
- ハイパワー赤外LED(850nm)、6灯
- PoE+48V、DC12V

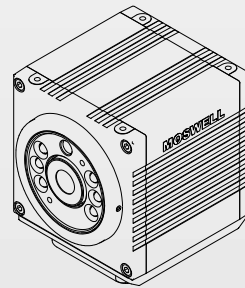
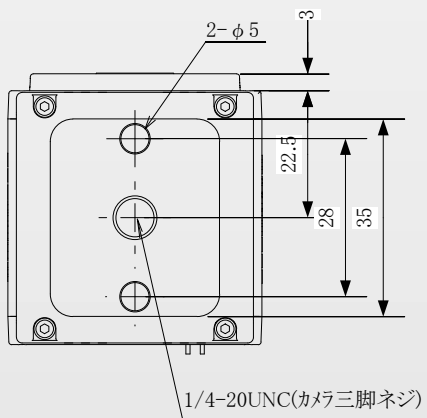
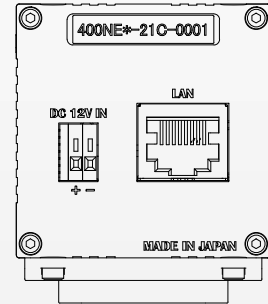
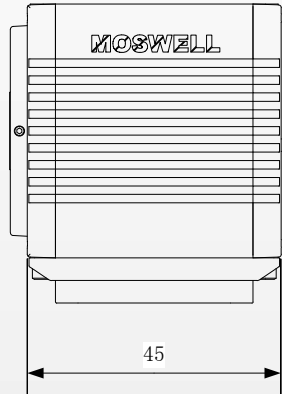
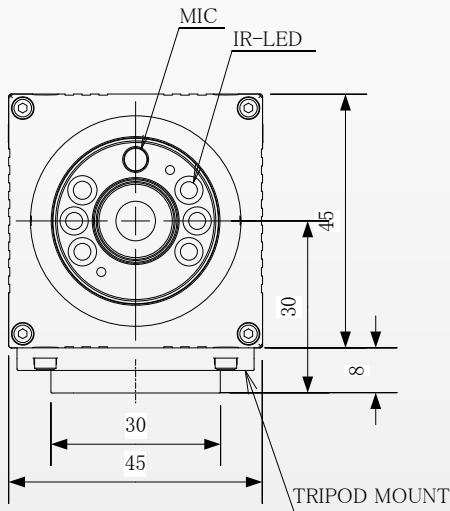
1/2.7インチ	500万画素 CMOS センサー	2560×1920
RJ45 10M/100M	H.264/H.265	WDR,3DNR, BLC
ONVIF	デイナイト (IR-cut ON/OFF)	ハイパワー 赤外LED (850nm) 6灯
音声入力	53(H)×45(W) ×45(D)mm	+12V



仕様

項目	仕様
型式	MS-400NE5
撮像素子	1/2.7型 CMOSイメージセンサー
映像出力フォーマット	メインストリーム:5M(2560×1920)、4M(2560×1440)、3M(2304×1296)、2M(1920×1080) サブストリーム:448P(800×448)、D1(704×576)、360P(640×360)、CIF(352×288)
フレームレート	5M:20fps、4M:25fps、3M:30fps
走査方式	プログレッシブスキャン方式
デイナイト	IR-cut ON/OFF
赤外照明	850nm×6
ホワイトバランス	オート
レンズ	f=2.8mm(H:117°、V=64°)
ノイズリダクション	3D NR
WDR	サポート
音声入力	サポート
モーションディテクション	サポート
プライバシーマスク	サポート
ミラー	サポート
圧縮	H.264、H.265
イーサネット	RJ-45 10M/100M 自己適応
プロトコル	ONVIF,P2P,CGI,HTTP,TCP/IP,IPv4,RTSP,UDP,NTP,DHCP,DNS,IP Filter
電源電圧	PoE+48V、DC12V
消費電力	1.8W
外形寸法(ボード)	53(H)×45(W)×45(D)mm
重量	約170g
動作温度	-10℃～+50℃
動作湿度	20～80%(非結露)

外形



MOSWELL

<https://www.moswell.co.jp>
E-mail: sales@moswell.co.jp

株式会社モスウェル
〒220-0043 横浜市西区御所山町7-15
TEL 045-334-7462(営業直通)
FAX 045-334-7463

販売店