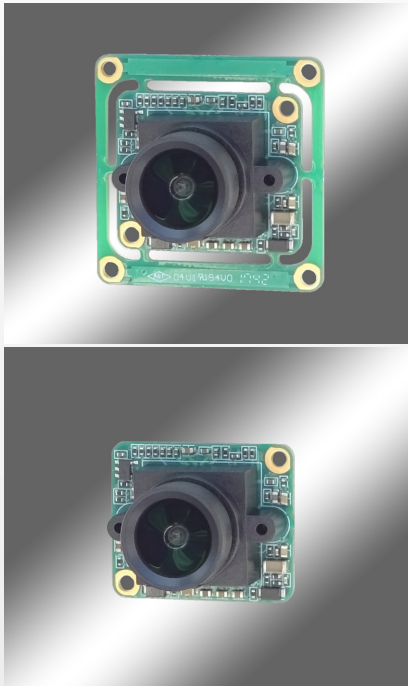


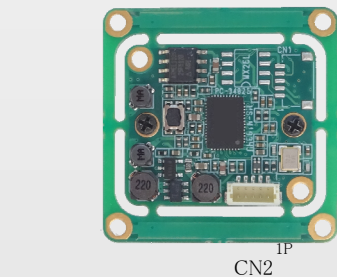
### MS-M103HU HD USB2.0 カラーボードカメラ

### 低歪レンズ採用!



Bタイプ  
(32×32mm)

Aタイプ  
(22×26mm)



1P  
CN2

#### 特徴

- 22(H) x 26 (W)mm 12g と小型軽量タイプ
- さまざまな機器への組み込み可能
- 1/2.9インチ型 総画素数97万画素 (記録画素数92万画素)
- USB画像出力はUSB2.0 USBビデオクラス1.1対応のため、デバイスドライバ不要
- USBバスパワーに対応のため、外部電源を使用せずにUSBケーブルで動作可能
- ホスト側のコントロールソフトウェアからモード設定の変更が可能

1/2.9" Type	97万画素	720P
0.5Lux (F1.4)	USB2.0	30fps
プロパティ制御	M12	低歪レンズ
22×26mm	約12g	USB (+5V)

#### 外部接続コネクタ

ピン番号	信号名
1	VBUS(+5.0V)
2	D-
3	D+
4	GND
5	SW

#### 形式

MS - M103HU

基板サイズの選択

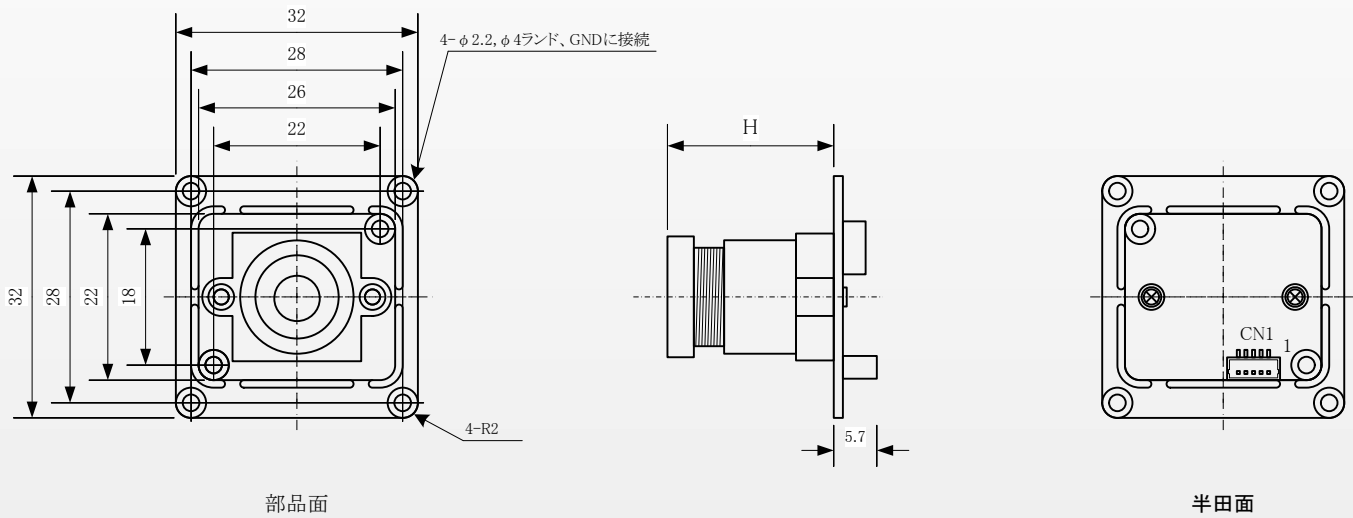
レンズタイプの選択

A : 22×26mm	TR29 (f=2.9mm, H=84° ,V=52° )
B : 32×32mm	AL30 (f=3.0mm , H=77° ,V=62° )
	JD30 (f=3.0mm , H=86° ,V=54° )
	JD36 (f=3.6mm , H=77° ,V=47° )
	JD39 (f=3.9mm , H=70° ,V=42° )
	JD45 (f=4.5mm , H=62° ,V=38° )
	JD60 (f=6.0mm , H=48° ,V=28° )
	JD178 (f=17.8mm, H=17° ,V=10° )

#### 仕様

項目	仕様
型式	MS-M103HU
画像サイズ	1/2.9インチ カラー CMOSセンサー
有効画素数	1312(H) × 740(V)
映像出力画素数	1280(H) × 720(V)
ユニットセルサイズ	4.2 μm(H) × 4.2 μm(V)、正画素
走査方式	プログレッシブスキャン方式
同期方式	内部同期
クロック周波数	74.25MHz
フレームレート	30fps
画像出力	USB2.0(Full Speed , High Speed)
最低被写体照度	0.5Lux(F1.4)
ダイナミックレンジ	55dB
S/N比	43dB
映像出力フォーマット	HD(720p)
自動制御機能	AWB,AGC,AE
フリッカレス機能	オート
シャッター	ローリングシャッター
レンズ	2.9mm,3.0mm,3.6mm,3.9mm,4.5mm,6.0mm,17.8mm
電源電圧	USBバスパワー(+5V)
消費電力	1W
外形寸法(ボード)	Aタイプ:22(H) × 26(W) mm、Bタイプ:32(H) × 32(W) mm
重量	12g
動作温度	-10℃～+50℃
動作湿度	20～80%
構成目	カメラ本体、専用USBケーブル

## 外形



H :	JD30 : H=19.2mm	JD39 : H=23.8mm	JD60 : H=24.9mm	TR29 : H=17.5mm
	JD36 : H=20.8mm	JD45 : H=23.6mm	JD178 : H=20.8mm	AL30 : H=22.2mm