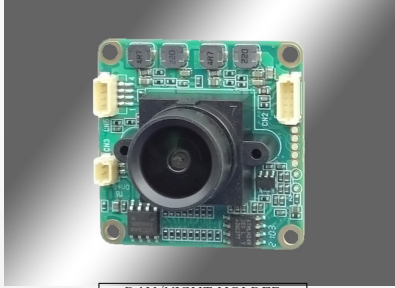


DAY HOLDER



DAY/NIGHT HOLDER

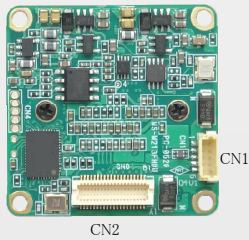


特徴

- ・ 32(H)×32(W)mmの一枚基板構成。
- ・ 1/2.7インチ213万画素、CMOSセンサーを採用。
- ・ 1080p/30fps(デジタル出力)、1080p/15fps(USB 2.0)。
- ・ デジタル出力とUSB2.0は、出荷時に設定。
- ・ 簡易画調整機能は、ブライトネス、コントラストシャープネス、カラーゲインを調整します。
- ・ ホワイトバランス機能は、オートとユーザーを選択可能で、ユーザー機能は、R,Bゲインを調整できます。
- ・ DAY/NIGHT機能は、夜間など照度が低くなった時、IRカットフィルターを外し、赤外波長域まで撮影が可能で、同時にカメラの感度を向上させます。
- ・ M12レンズマウント。
- ・ USB画像出力はUSB2.0USBビデオクラス1.1対応のため、デバイスドライバ不要。
- ・ USBバスパワーに対応のため、外部電源を使用せずUSBケーブルで動作可能。
- ・ ホスト側のコントロールソフトウェアからモード設定の変更が可能。

1/2.7" Type	213万画素	FULL HD
1080p/30p	デイナイト	デジタル出力
低歪	0.5Lux (F1.4)	USB2.0
M12 レンズマウント	32x32mm 1枚ボード	電源 +5V(USB), +12V

外部接続コネクタ



CN1 : 電源入力コネクタ BM05B-SRSS-TB(JST製)	
番号	信号名
1	+12V IN
2	NC
3	NC
4	GND
5	NC

CN3 : D/N制御コネクタ BM02B-SRSS-TB(JST製)	
番号	信号名
1	IR-
2	IR+

CN6 : 電源、ビデオ出力 DF-12E(4.0)-40DP-0.5V(81) (ヒロセ電機製)							
番号	信号名	番号	信号名	番号	信号名	番号	信号名
A1	+12V IN	A11	GND	B1	+12V IN	B11	GND
A2	GND	A12	V SYNC OUT	B2	GND	B12	OSD
A3	YCbCr7 OUT	A13	H SYNC OUT	B3	-	B13	RESET IN
A4	YCbCr6 OUT	A14	GND	B4	-	B14	SDA
A5	YCbCr5 OUT	A15	PCLK OUT	B5	-	B15	ACL
A6	YCbCr4 OUT	A16	GND	B6	-	B16	GND
A7	YCbCr3 OUT	A17	+4.3V OUT	B7	-	B17	DUMP+
A8	YCbCr2 OUT	A18	-	B8	-	B18	DUMP-
A9	YCbCr1 OUT	A19	MOTION OUT	B9	-	B19	DRIVE+
A10	YCbCr0 OUT	A20	GND	B10	-	B20	GND

仕様

項目	仕様	
型式	MS-M213FH DU	
画像サイズ	1/2.7インチ カラー-CMOSセンサー	
有効画素数	1936(H) × 1096(V)	
映像出力画素数	1920(H) × 1080(V)	
ユニットセルサイズ	3.0 μ m(H) × 3.0 μ m(V)	
信号出力	デジタルYCbCr8bit	USB2.0
走査方式	プログレッシブスキャン方式	
映像フォーマット	1080p/30p	1080p/15p
同期方式	内部同期	
S/N比	43dB	
最低被写体照度	0.6Lux	0.3Lux
デイナイト	デイナイトホルダー装着時	
レンズマウント	M12	
消費電力	1.2W	
電源電圧	DC+12V±5%	DC+5V±5%
外形寸法	32(H)×32(W)mm	
重量	15g	
動作温度	-10℃～+50℃	
動作湿度	20%～80%	
構成	カメラ本体、専用ハーネス	

形式

MS - M213FH DU



レンズマウントの選択

レンズタイプの選択

M : M12レンズマウント

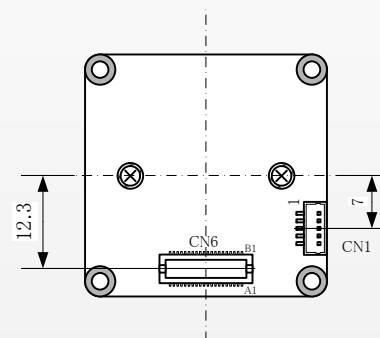
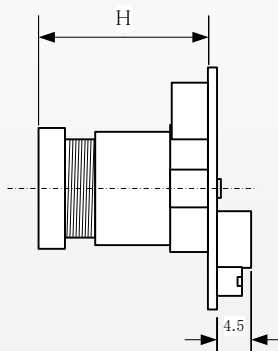
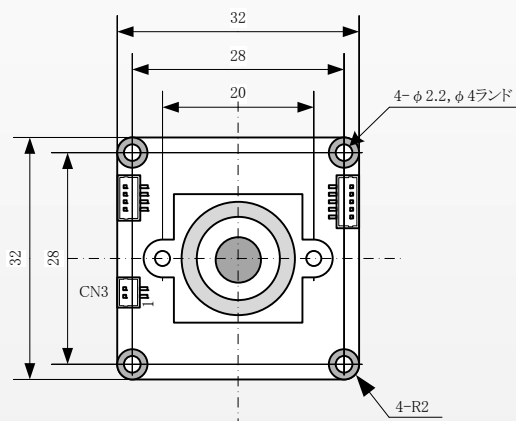
- f=2.9mm : TR29 (H=87° , V=55°)
- f=3.0mm : JD30 (H=86° , V=54°)
- f=3.6mm : JD36 (H=80° , V=51°)
- f=3.9mm : JD39 (H=68° , V=44°)
- f=4.5mm : JD45 (H=65° , V=40°)
- f=6.0mm : JD60 (H=51° , V=29°)
- f=17.8mm : JD178 (H=18° , V=11°)

MI : M12IRレンズマウント

- f=3.3mm : YT33 (H=110° , V=57°) 注)
- f=3.8mm : YT38 (H=94° , V=49°) 注)
- F=6.0mm : YT60 (H=59° , V=32°) 注)
- f=6.0mm : JD60 (H=51° , V=29°)

注) 低歪ではなく標準レンズになります。

外形



TR29 : H=17.5mm

JD30 : H=19.5mm

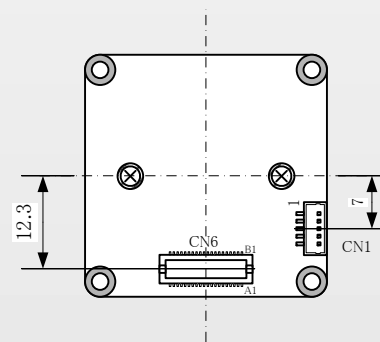
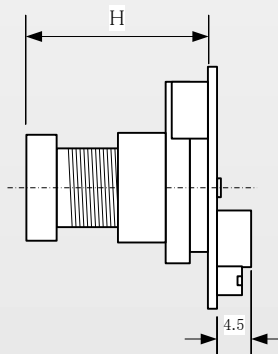
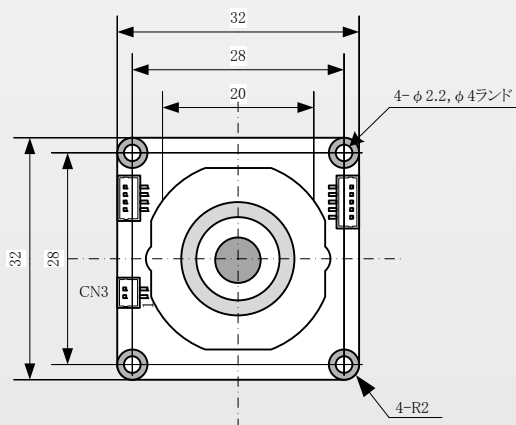
JD36 : H=21mm

JD178 : H=21.8mm

JD39 : H=23.5mm

JD45 : H=23.5mm

JD60 : H=24.5mm



YT20 : H=24mm

YT38 : H=24mm

YT60 : H=24.8mm

OK60 : H=17mm