

MS-M213FHS 2.1M PIXEL 3G-SDI 高感度カラーボードカメラ

低歪レンズ採用!

特徴

- 38(H)×38(W)mmの一枚基板構成。
- 低歪レンズ(M12)
- 1/2.8インチ213万画素、近赤外感度向上の裏面照射型CMOSセンサーを採用。
- 1080p/60p、3G-SDI、ワイドダイナミックレンジ機能。
- 簡易画調整機能は、ガンマ、シャープネス、カラーゲインを調整します。
- D-ZOOM機能は、画面の一部を拡大する機能です。倍率は1~16倍。
- DNRは、3段階のレベルから選択可能。
- 白点補正機能は、画面の白点を補正する機能。
- DEFOG機能は、霧などのシーンでもクリアな映像を得る機能。
- 長時間露光機能は画像を蓄積し感度を向上する機能で最大32フレームまで蓄積可能。
- ACE機能は、コントラスト、明るさを3段階から選択。
- プライバシーマスク機能は、画面上に表示させたくない領域を隠す機能。
- 動き検出機能は、フレーム間で一定以上の輝度差が有る時動き情報を出力する機能。
- DAY/NIGHT機能は、夜間など照度が低くなった時、IRカットフィルターを外し、赤外波長域まで撮影が可能で、同時にカメラの感度を向上。
- ANTI-SAT機能は、NIGHTモード時、明るい場所のサチレーションを防ぐ機能。
- DIS(デジタルイメージスタビライザ)機能は、カメラが揺れることによる画像の揺れを検出し、デジタル補正処理を行うことで画像出力を安定させる機能。
- OSD機能は決められたOSD表示を使用して特定機能の設定や表示を行う機能。4カ国言語(英語、日本語、中国語、韓国語)に対応。

1/2.8" Type	裏面照射型CMOSセンサー	213万画素 1080p/60p	近赤外感度向上型
低歪レンズ(M12)	ACE	プライバシーマスク	DNR
DEFOG	長時間露光	OSD	動き検出
D-ZOOM 16倍	ミラー、フリップ	シェーディング補正	VBS出力
デイナイト	DIS	AIレンズドライブ	ANTI-SAT
M12 レンズマウント	CS レンズマウント	φ14 レンズマウント	38x38mm 1枚ボード*

外部接続コネクタ

CN2 : D/N制御
BM02B-SRSS-TB(JST製)

番号	信号名
1	IN-
2	IN+

CN5 : 電源、ビデオ出力
BM08B-SRSS-TB(JST製)

番号	信号名
1	+12V IN
2	GND IN
3	VIDEO OUT
4	VIDEO GND
5	DUMP+
6	DUMP-
7	DRIVE+
8	DRIVE-

CN4 : OSD、カメラ制御
BM12B-SRSS-TB(JST製)

番号	信号名
1	-
2	-
3	-
4	-
5	-
6	GND
7	-
8	-
9	-
10	-
11	OSD IN
12	GND

CN1 : レンズ制御
BM04B-SRSS-TB(JST製)

番号	信号名
1	DUMP+
2	DUMP-
3	DRIVE+
4	DRIVE-

CN6 : HD-SDIコネクタ
(MMCXタイプ)

番号	信号名
1	HD SDI OUT
2	GND

OSD設定

OSD標準設定 *1)		
番号	機能	概要
1	IRIS	電子IRISとメカIRISの切替設定
2	FOCUS ADJ	レンズのフォーカス度の表示
3	BACKLIGHT	HLC,BLC,WDRの設定
4	DAY&NIGHT	DAY&NIGHTの設定
5	COLOR	オート、マニュアルホワイトバランスの設定
6	DNR	デジタルノイズリダクションの設定
7	IMAGE	シャープネス、ガンマ、ミラー、ズーム、ACE、DEFOG、シェーディング、プライバシーマスクの設定
8	DIS	カメラの揺れによる画像を補正する設定
9	IMOTION	動き検出の設定
10	SYSTEM	カメラID、フレームレート、VBS、カメラタイトルの設定

*2) 詳しくは仕様書をご覧ください。

*1) -印のピンには接続しないで下さい。

仕様

項目	仕様
型式	MS-M213FHS
画像サイズ	1/2.8インチ 裏面照射型カラーCMOSセンサー(IMX291)
有効画素数	1945(H) × 1097(V)
映像出力画素数	1920(H) × 1080(V)
ユニットセルサイズ	2.9μm(H) × 2.9μm(V)
信号出力	3G SDI、VBS 各1ch
走査方式	プログレッシブスキャン方式
映像フォーマット	720p/25p, 720p/30p, 1080p/25p, 1080p/30p, 1080p/50i, 1080p/60i, 1080p/50p, 1080p/60p
同期方式	内部同期
S/N比	46dB
最低被写体照度	0.1Lux(1080p/30p, DAYモード, 長時間露光OFF時)
OSD	基板内蔵SW及びCN4-11pinから設定
WDR	LOW, MIDDLE, HIGH
DEFOG	↓
ACE	↓
プライバシーマスク	BOX, POLYGON
DNR	LOW, MIDDLE, HIGH
動き検出	DET WINDOW, SENSITIVITY, ESTIMATE
デイナイト	AUTO, COLOR, B&W
DIS(Digital Image Stabilizer)	ON/OFF
DZOOM	1~16倍
シャッター	AUTO/MANUAL(×2, ×4, ×8, ×16, ×32, 1/25, 1/30, 1/50, 1/60, 1/100, 1/120, 1/250, 1/700, 1/1000, 1/1600, 1/2500, 1/5000, 1/7000, 1/10000)
ミラー、フリップ	ON/OFF
レンズマウント	M12/M12IR/CS/φ14
消費電力	1.8W
電源電圧	DC+12V±10%
外形寸法	38(H)×38(W)mm
重量	38g(φ14タイプ)
動作温度	-10℃~+50℃
動作湿度	20%~80%
構成	カメラ本体、専用ハーネス

形式

MS - M213FHS

レンズマウントの選択

M : M12レンズマウント

MI : M12IRレンズマウント

C : CSマウント

F : φ14マウント

レンズタイプの選択

・M12レンズ

3.0mm : JD30 (F=3.0mm, H=84°, V=50°)

3.6mm : JD36 (F=3.6mm, H=74°, V=40°)

3.9mm : JD39 (F=3.9mm, H=70°, V=35°)

4.5mm : JD45 (F=4.5mm, H=63°, V=37°)

6.0mm : JD60 (F=6.0mm, H=49°, V=28°)

17.8mm : JD178 (F=17.8mm, H=17°, V=10°)

2.9mm : TR29 (F=2.9mm, H=85°, V=51°)

3.0mm : AL30 (F=3.0mm, H=84°, V=50°)

(性能UP版)

・M12IRレンズ

3.3mm : YT33 (F=3.8mm, H=106°, V=56°)

3.8mm : YT38 (F=3.8mm, H=86°, V=45°)

6.0mm : YT60 (F=6.0mm, H=54°, V=30°)

・オートアイリスCSマウント

2.8~12.0mm : RMG2812IR

7.0~22.0mm : RMG0722IR

・マニュアルアイリスCSマウント

2.8~12.0mm : RMM2812IR

7.0~22.0mm : RMM0722DNIR

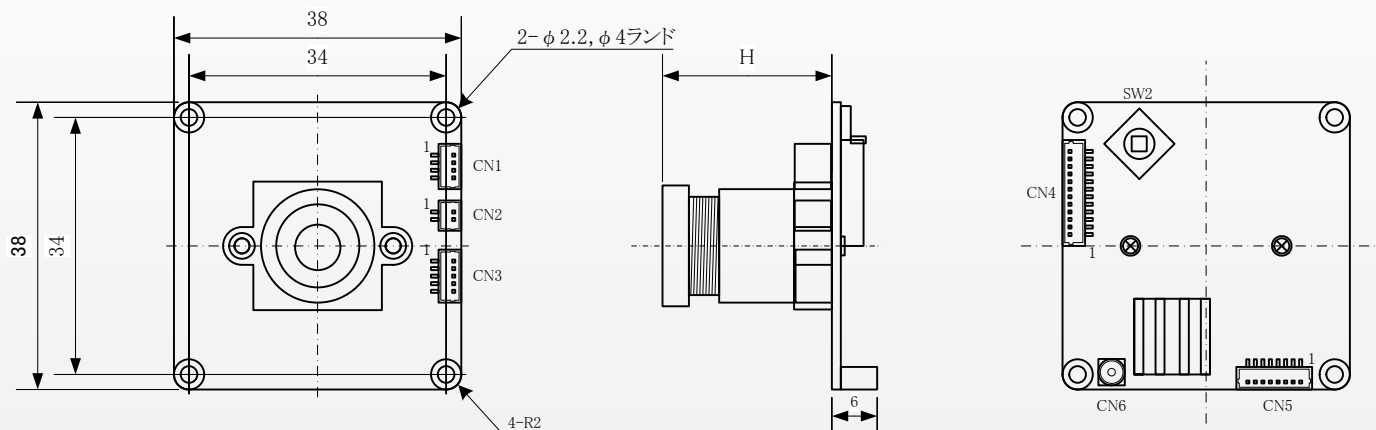
・オートアイリスφ14マウント

2.8~12mm : RMG2812DNIR

7.0~22.0mm : RMG0722DNIR

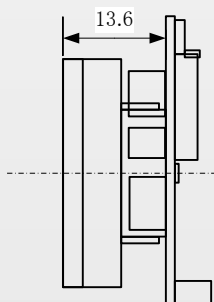
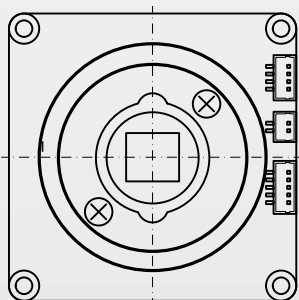
外形

M12、M12IRマウント



JD30 : H=18.5mm	JD39 : H=23.0mm	JD60 : H=24.0mm	TR29 : H=16.5mm
JD36 : H=20.0mm	JD45 : H=23.0mm	JD178 : H=20.8mm	AL30 : H=21.5mm
YT33 : H=23.6mm	YT38 : H=23.8mm	YT60 : H=22.8mm	

CSマウント



φ14マウント

