

MS-143HU HD USB2.0 カラーカメラ

低歪レンズ採用!



特徴

- 44(H)×39(W)mmと小型サイズ
- 低歪レンズ
- 1/2.9インチ型 総画素数97万画素 (記録画素数92万画素)
- USB画像出力はUSB2.0 USBビデオクラス1.1対応のため、デバイスドライバ不要
- USBバスパワーに対応のため、外部電源を使用せずにUSBケーブルで動作可能
- ホスト側のコントロールソフトウェアからモード設定の変更が可能

1/2.9" Type	97万画素	720P
0.5Lux (F1.4)	USB2.0	30fps
プロパティ制御	M12	低歪レンズ
44(H)×39(W)mm	約120g (ケーブル含)	USB (+5V)

形式

MS - 143HU



レンズタイプの選択

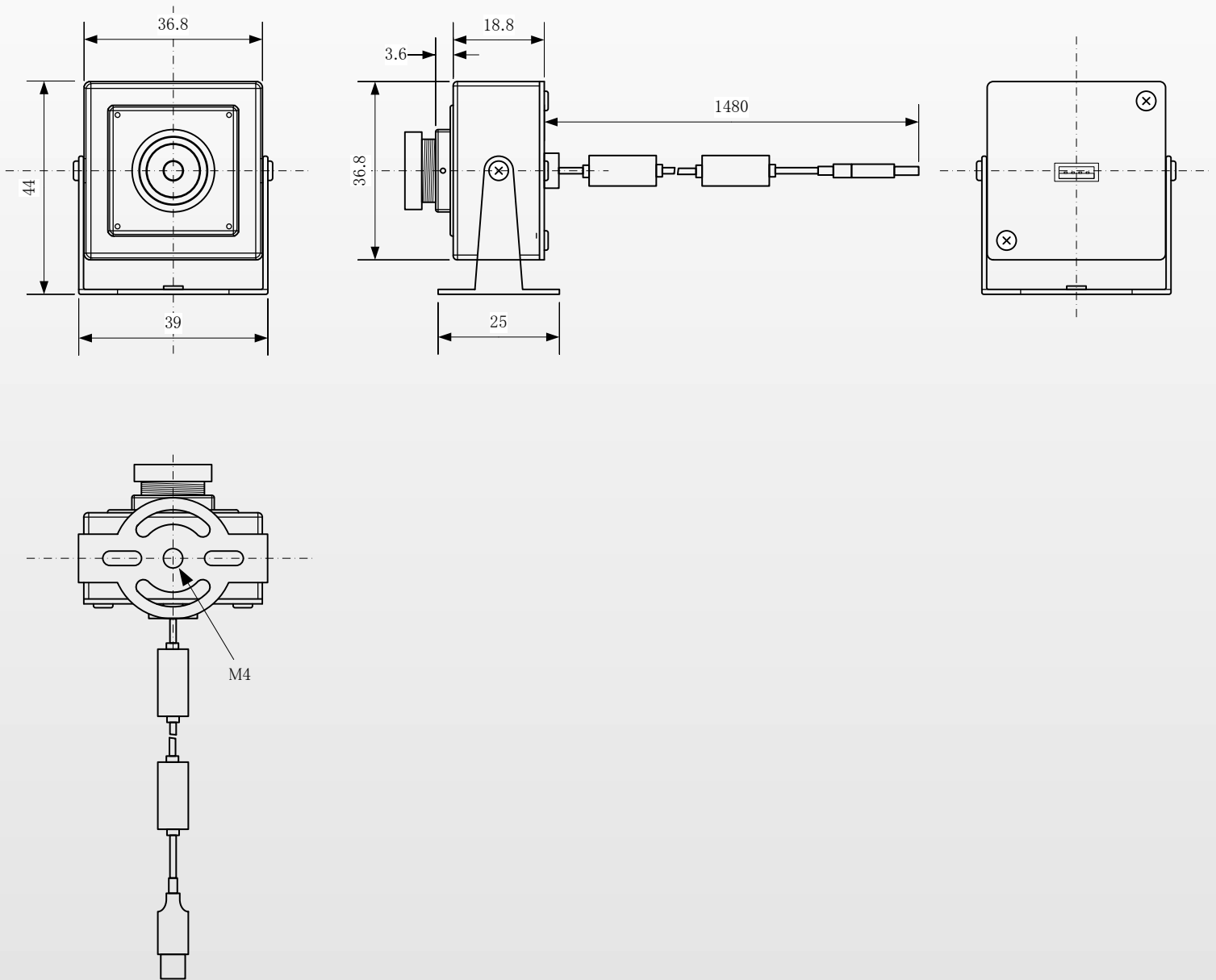
- TR29 (f=2.9mm, H=84°, V=52°)
- AL30 (f=3.0mm, H=77°, V=62°)
- JD30 (f=3.0mm, H=86°, V=54°)
- JD36 (f=3.6mm, H=77°, V=47°)
- JD39 (f=3.9mm, H=70°, V=42°)
- JD45 (f=4.5mm, H=62°, V=38°)
- JD60 (f=6.0mm, H=48°, V=28°)
- JD178 (f=17.8mm, H=17°, V=10°)



仕様

項目	仕様
型式	MS-M143HU
画像サイズ	1/2.9インチ カラー CMOSセンサー
有効画素数	1312(H) × 740(V)
映像出力画素数	1280(H) × 720(V)
ユニットセルサイズ	4.2 μm(H) × 4.2 μm(V)、正画面素
走査方式	プログレッシブスキャン方式
同期方式	内部同期
クロック周波数	74.25MHz
フレームレート	30fps
画像出力	USB2.0(Full Speed, High Speed)
最低被写体照度	0.5Lux(F1.4)
ダイナミックレンジ	55dB
S/N比	43dB
映像出力フォーマット	HD(720p)
自動制御機能	AWB, AGC, AE
フリッカレス機能	オート
シャッター	ローリングシャッター
レンズ	2.9mm, 3.0mm, 3.6mm, 3.9mm, 4.5mm, 6.0mm, 17.8mm
電源電圧	USBバスパワー(+5V)
消費電力	1W
外形寸法(ボード)	44(H)×39(W)mm
重量	約120g
動作温度	-10°C ~ +50°C
動作湿度	20~80%
構成品目	カメラ本体、専用USBケーブル

外形



MOSWELL

<https://www.moswell.co.jp>
E-mail: sales@moswell.co.jp

株式会社モスウェル
〒220-0043 横浜市西区御所山町7-15
TEL 045-334-7462 (営業直通)
FAX 045-334-7463

販売店