

MS-144SU SXGA USB2.0 カラーカメラ

低歪レンズ採用!



特徴

- 44(H)×39(W)mmと小型サイズ
- 低歪レンズ
- 1/4インチ型
- 記録画素数131万画素
- USB画像出力はUSB2.0 USBビデオクラス1.1対応のため、デバイスドライバ不要
- USBバスパワーに対応のため、外部電源を使用せずにUSBケーブルで動作可能
- ホスト側のコントロールソフトウェアからモード設定の変更が可能

1/4" Type	131万画素	SXGA
0.5Lux (F1.4)	USB2.0	24fps
プロパティ 制御	M12	低歪 レンズ
44(H) ×39(W) mm	約120g (ケーブル含)	USB (+5V)

形式



MS - 144SU

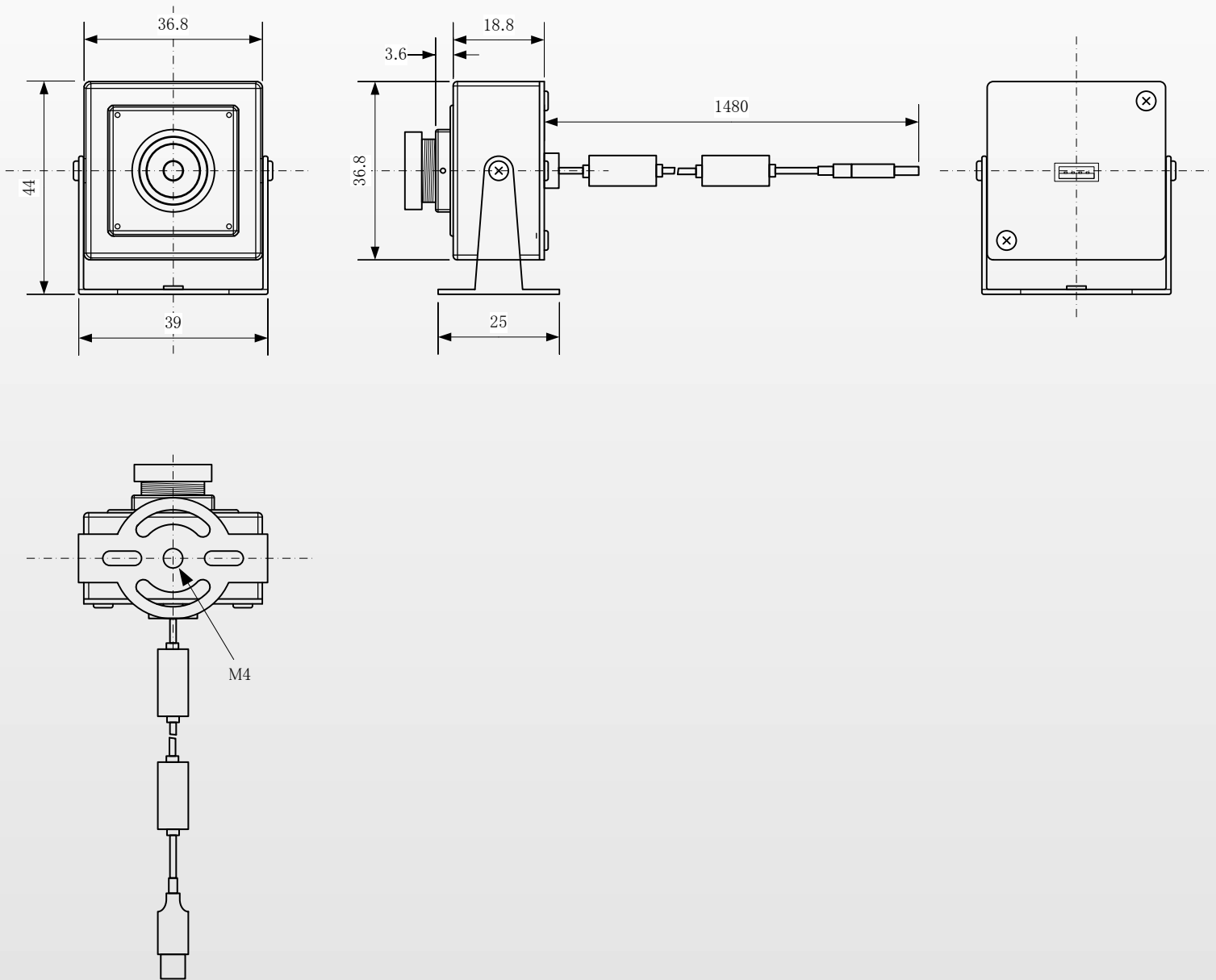
レンズタイプの選択

- TR29 (f=2.9mm, H=62°, V=38°)
- AL30 (f=3.0mm, H=60°, V=36°)
- JD30 (f=3.0mm, H=60°, V=36°)
- JD36 (f=3.6mm, H=53°, V=33°)
- JD39 (f=3.9mm, H=48°, V=29°)
- JD45 (f=4.5mm, H=43°, V=25°)
- JD60 (f=6.0mm, H=32°, V=19°)
- JD178 (f=17.8mm, H=10.5°, V=6°)

仕様

項目	仕様
型式	MS-144SU
画像サイズ	1/4インチ カラー CMOSセンサー
有効画素数	1296(H) × 1040(V)
映像出力画素数	1280(H) × 1024(V)
ユニットセルサイズ	2.8 μm(H) × 2.8 μm(V)、正画素
走査方式	プログレッシブスキャン方式
同期方式	内部同期
クロック周波数	80MHz
フレームレート	24fps
画像出力	USB2.0(Full Speed, High Speed)
最低被写体照度	1Lux(F1.4)
ダイナミックレンジ	70dB
S/N比	40dB
映像出力フォーマット	SXGA
自動制御機能	AWB, AGC, AE
フリッカレス機能	オート
シャッター	ローリングシャッター
レンズ	2.9mm, 3.0mm, 3.6mm, 3.9mm, 4.5mm, 6.0mm, 17.8mm
電源電圧	USBバスパワー(+5V)
消費電力	1W
外形寸法	44(H)×39(W)mm
重量	約120g
動作温度	-10°C ~ +50°C
動作湿度	20~80%
構成目	カメラ本体、専用USBケーブル

外形



MOSWELL

<https://www.moswell.co.jp>
E-mail: sales@moswell.co.jp

株式会社モスウェル
〒220-0043 横浜市西区御所山町7-15
TEL 045-334-7462 (営業直通)
FAX 045-334-7463

販売店