

MS-163QVU2 QVGA USB カラーカメラ グローバルシャッター、低歪レンズ採用!



特徴

- 1/3インチ型 総画素数130万画素 (記録画素数123万画素)
- シャッター方式はグローバルシャッター
- USB画像出力はUSB2.0 USBビデオクラス 1.1対応のため、デバイスドライバ不要
- USBバスパワーに対応のため、外部電源を使用せずにUSBケーブルで動作可能
- ホスト側のコントロールソフトウェアからモード設定の変更が可能
- 低歪レンズ
- 52.5(H) × 48.2(W) × 38.5(D)mm 約270g

1/3" Type	130万画素	QVGA
グローバルシャッター	USB2.0	30fps
AWB	AGC	低歪レンズ
52.5(H) × 48.2(W) × 38.5(D)mm	約270g	USB (+5V)

形式



MS - 163QVU2

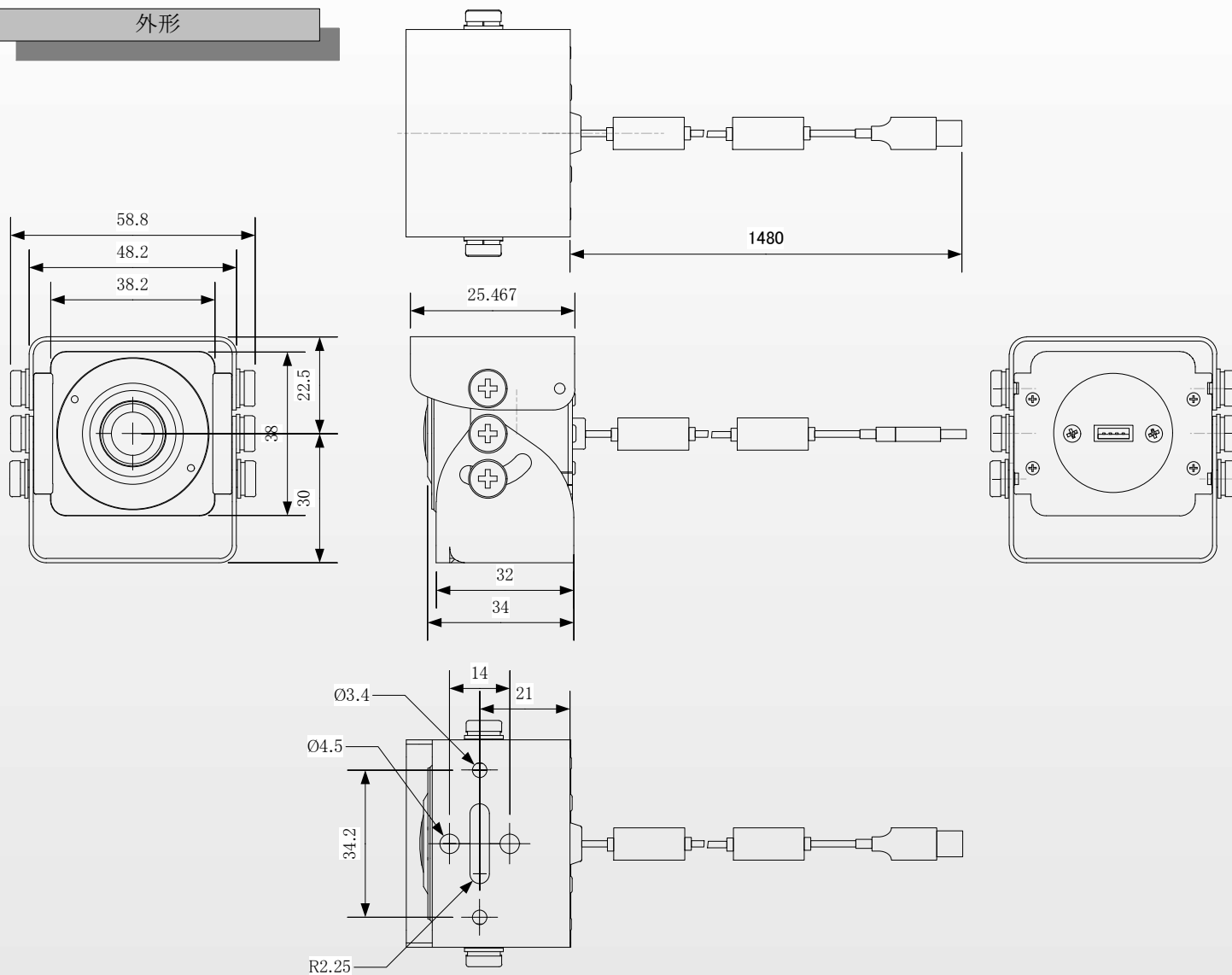
レンズタイプの選択

- TR29 (f=2.9mm, H=76°, V=62°)
- JD30 (f=3.0mm, H=76°, V=62°)
- JD36 (f=3.6mm, H=70°, V=55°)
- JD39 (f=3.9mm, H=64°, V=50°)
- JD45 (f=4.5mm, H=56°, V=43°)
- JD60 (f=6.0mm, H=43°, V=33°)
- JD178 (f=17.8mm, H=14°, V=10°)

仕様

項目	仕様
型式	MS-M163QVU2
画像サイズ	1/3インチ カラー CMOSセンサー
有効画素数	1288(H) × 972(V)
映像出力画素数	1280(H) × 960(V)
ユニットセルサイズ	3.75 μm(H) × 3.75 μm(V)、正方画素
走査方式	プログレッシブスキャン方式
同期方式	内部同期
フレームレート	30fps
画像出力	USB2.0(Full Speed, High Speed)
最低被写体照度	0.4Lux(F1.4)
ダイナミックレンジ	70dB
S/N比	40dB
映像出力フォーマット	QVGA
自動制御機能	AWB,AGC,AE
フリッカレス機能	オート
シャッター	グローバルシャッター
レンズ	2.9mm,3.0mm,3.6mm,3.9mm,4.5mm,6.0mm,17.8mm
電源電圧	USBバスパワー(+5V)
消費電力	1W
外形寸法(ボード)	52.5(H) × 48.2(W) × 38.5(D)mm
重量	約270g
動作温度	-10°C ~ +50°C
動作湿度	20~80%
構成品目	カメラ本体、専用USBケーブル

外形



MOSWELL

<https://www.moswell.co.jp>
E-mail: sales@moswell.co.jp

株式会社モスウェル

〒220-0043 横浜市西区御所山町7-15

TEL 045-334-7462 (営業直通)

FAX 045-334-7463

販売店